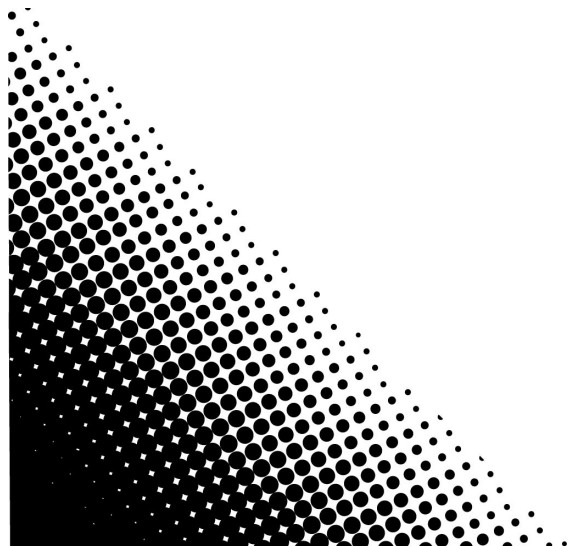
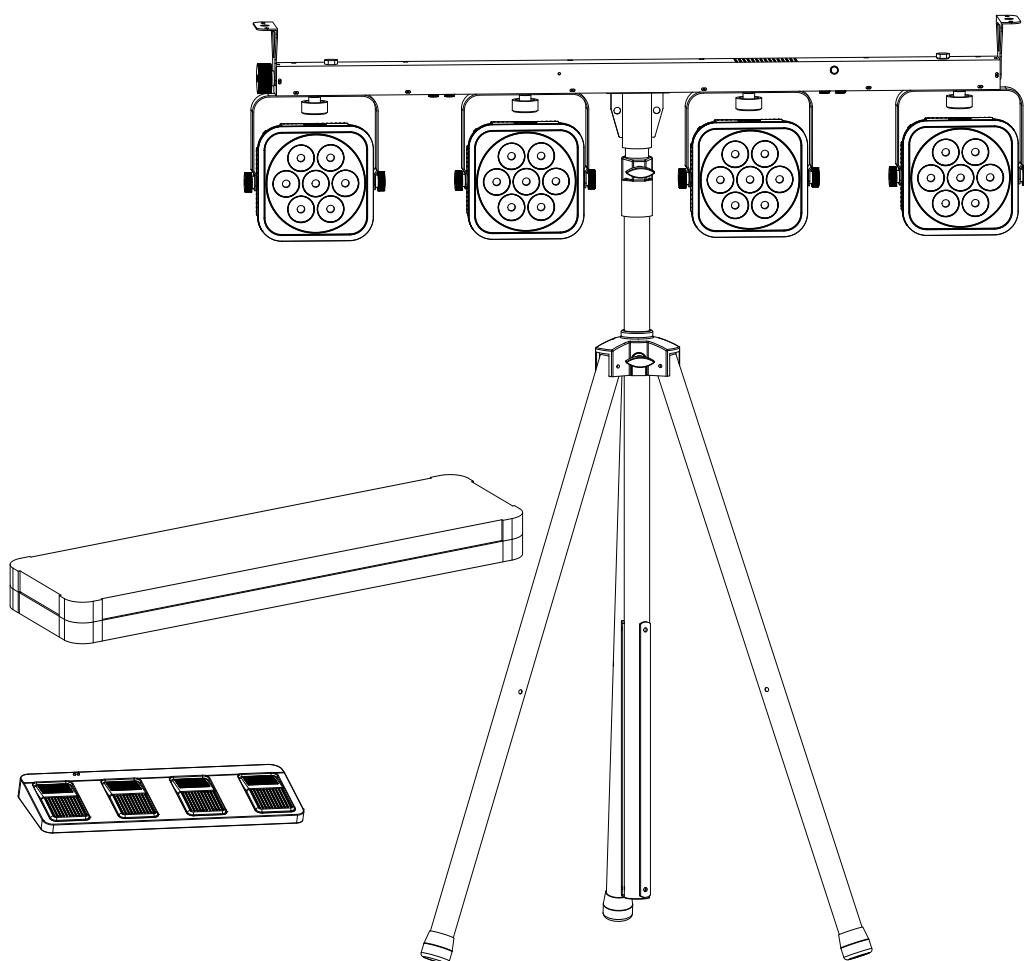


4 BAR Quad

Quick Reference Guide



CHAUVET

About This Guide

The 4BAR Quad Quick Reference Guide (QRG) has basic product information such as mounting, menu options, and DMX values. Download the User Manual from www.chauvetdj.com for more details.

Disclaimer

The information and specifications contained in this QRG are subject to change without notice.

LIMITED WARRANTY

FOR WARRANTY REGISTRATION AND COMPLETE TERMS AND CONDITIONS PLEASE VISIT OUR WEBSITE.

For Customers in the United States and Mexico: www.chauvetlighting.com/warranty-registration.

For Customers in the United Kingdom, Republic of Ireland, Belgium, the Netherlands, Luxembourg, France, and Germany: www.chauvetlighting.eu/warranty-registration.

Chauvet warrants that this product shall be free from defects in material and workmanship under normal use, for the period specified in, and subject to the exclusions and limitations set forth in the full limited warranty on our website. This warranty extends only to the original purchaser of the product and is not transferable. To exercise rights under this warranty, you must provide proof of purchase in the form of an original sales receipt from an authorized dealer that shows the product name and date of purchase. THERE ARE NO OTHER EXPRESS OR IMPLIED WARRANTIES. This warranty gives you specific legal rights. You may also have other rights that vary from state to state and country to country. This warranty is valid only in the United States, United Kingdom, Republic of Ireland, Belgium, the Netherlands, Luxembourg, France, Germany and Mexico. For warranty terms in other countries, please consult your local distributor.

FCC Statement

Changes or modifications not expressly approved by the party responsible for compliance could void the user's authority to operate the equipment.

This equipment has been tested and found to comply with the limits for a Class B digital device, pursuant to Part 15 of the FCC Rules. These limits are designed to provide reasonable protection against harmful interference in a residential installation. This equipment generates uses and can radiate radio frequency energy and, if not installed and used in accordance with the instructions, may cause harmful interference to radio communications. However, there is no guarantee that interference will not occur in a particular installation. If this equipment does cause harmful interference to radio or television reception, which can be determined by turning the equipment off and on, the user is encouraged to try to correct the interference by one or more of the following measures:

- Reorient or relocate the receiving antenna.
- Increase the separation between the equipment and receiver.
- Connect the equipment into an outlet on a circuit different from that to which the receiver is connected.
- Consult the dealer or an experienced radio/TV technician for help

This device complies with part 15 of the FCC rules. Operation is subject to the following two conditions (1) this device may not cause harmful interference, and (2) this device must accept any interference received, including interference that may cause undesired operation.

Safety Notes

These Safety Notes include important information about installation, use, and maintenance.



- ONLY connect this product to a grounded and protected circuit.
- DISCONNECT from power before cleaning or replacing the fuse.
- DO NOT look at the light source when the product is on.
- Make sure the power cord is not crimped or damaged.
- Never disconnect this product from power by pulling on the cord.
- When mounting this product overhead, ALWAYS use a safety cable.
- DO NOT allow flammable materials close to the product when it is operating.
- DO NOT touch the product's housing when it is on because it will be hot.
- The voltage of the outlet to which you are connecting this product must be within the range stated on the decal or rear panel of the product.
- This product is for indoor use only! (IP20) To prevent risk of fire or shock, do not expose this product to rain or moisture.
- Always mount this product in a location with adequate ventilation, at least 20 in (50 cm) from adjacent surfaces.
- Be sure that no ventilation slots on the unit's housing are blocked.
- Never connect this product to a dimmer or rheostat.
- Replace the fuse with the same type and rating.
- Never carry the product by the power cord. Use only the batten to carry this product.
- The maximum ambient temperature is 104 °F (40 °C). Do not operate this product at higher temperatures.
- In the event of a serious operating problem, stop using immediately.
- DO NOT open this product. It contains no user-serviceable parts.
- To eliminate unnecessary wear and improve its lifespan, during periods of non-use completely disconnect the product from power via breaker or by unplugging it.



Contact

Outside the US, United Kingdom, Ireland, Benelux, France, Germany, or Mexico, contact your distributor to request support or return a product. Visit www.chauvetdj.com for contact information.

What is Included

- 4BAR Quad
- Power Cord
- Tripod
- Carrying Bag
- Wireless Footswitch
- Tripod Carrying Bag
- Quick Reference Guide

To Begin

Unpack your 4BAR Quad and make sure you have received all parts in good condition. If the box or contents appear damaged, notify the carrier immediately, not Chauvet.

AC Power

This product has an auto-ranging power supply that works with an input voltage range of 100 to 240 VAC, 50/60 Hz.



To eliminate wear and improve its lifespan, during periods of non-use completely disconnect the product from power via breaker or by unplugging it.

Power Linking

For the maximum number of 4BAR Quad products that you can power link at each voltage, see the User Manual or the sticker on the product.

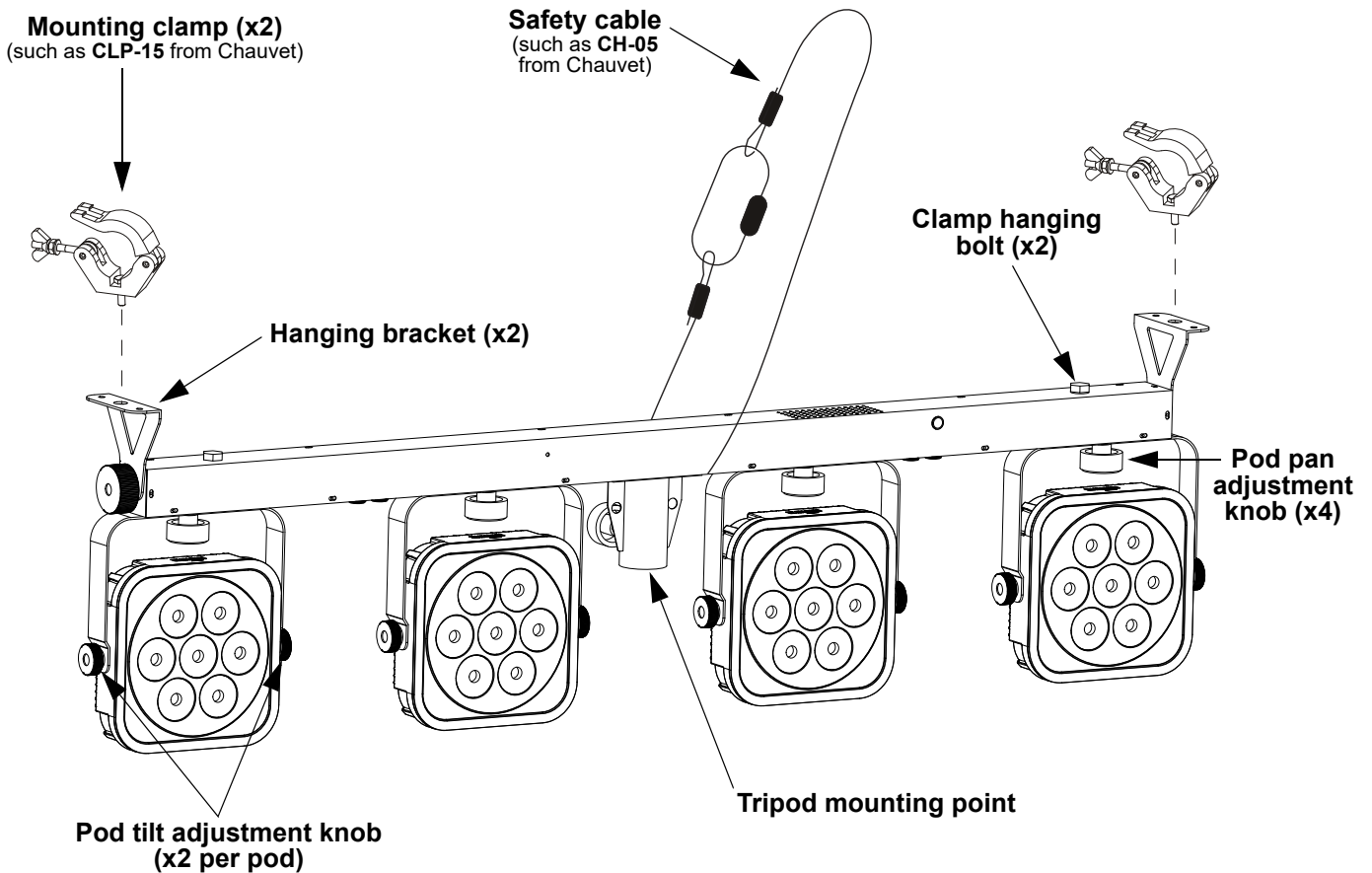
Fuse Replacement

1. Disconnect the product from power.
2. Wedge the tip of a flat-head screwdriver into the slot of the fuse holder.
3. Pry the safety cap out of the housing.
4. Remove the blown fuse from the clip on the front of the safety cap and replace with a fuse of the exact same type and rating.
5. Re-insert the fuse holder and reconnect power.

Mounting

Before mounting this product, read the [Safety Notes](#).

Mounting Diagram



Control Panel Description

Button	Function
<MENU>	Exits from the current menu or function
<UP>	Navigates upwards through the menu list and increases the numeric value when in a function
<DOWN>	Navigates downwards through the menu list and decreases the numeric value when in a function
<ENTER>	Enables the currently displayed menu or sets the currently selected value into the selected function

Menu Map

Mode	Programming Levels		Description	
DMX Mode	4Ch	d 1–509	4-channel DMX mode	
	6Ch		6-channel DMX mode	
	19Ch		19-channel DMX mode	
Static Colors	C--	C 1–15	Static colors	
		C 16	3000K color temperature	
		C 17	4500K color temperature	
		C 18	5600K color temperature	
Automatic Programs	P--	P 1–8	Automatic programs	
Auto Speed	S--	S. 1–100	Program speed for P 1–8	
Dimmer	d--	L. 1–255	Dimmer	
Sound-Active Mode	Snd	Snd1–8	Sound-active programs	
Sensitivity	SEnS	u 0–100	Sets sound sensitivity	
Custom Color Mixing	u--	r. 0–255	Custom static colors Combine red, green, blue, and amber	
		G. 0–255		
		b. 0–255		
		A. 0–255		
		S. 0–100	Strobe rate	
Control Mode	SEt	ir	on	Turns infrared on or off for footswitch or IRC-6 control
			oFF	
		out	SLAV	Enable Master/Slave with other BT products
			dMX	Enable Master/Slave with non-BT products

DMX Linking

The 4BAR Quad can work with a DMX controller. Instructions for connecting and configuring this product for DMX operation are in the User Manual. If you are not familiar with DMX, download the DMX Primer from www.chauvetdj.com.

Starting Address

To ensure full access to all channels available in each DMX mode, the highest recommended DMX address is **494**.

Master/Slave Connection

The 4BAR Quad uses the DMX data connection for its Master/Slave mode. Information about configuring the 4BAR Quad for Master/Slave operation is in the User Manual, which is available from the Chauvet website.

IRC-6 (Infrared Remote Control)

The 4BAR Quad can be operated with the CHAUVET IRC-6. For more information about the IRC-6, download instructions for the IRC-6 or the 4BAR Quad User Manual from www.chauvetdj.com.

D-Fi USB Connectivity

The 4BAR Quad is able to become a D-Fi wireless receiver/transmitter with the use of the D-Fi USB from CHAUVET DJ. Simply set the DIP switch D-Fi receiving/transmitting channel, plug it into the USB port then set the product's DMX Personality and DMX Address. Further instructions for connecting and configuring this product for D-Fi USB operation are in the User Manual.



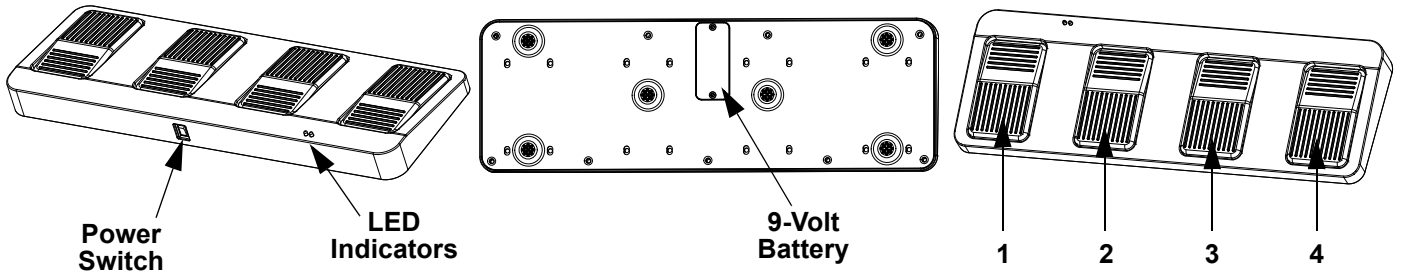
WARNING! DO NOT plug anything other than a D-Fi USB into the USB port. Doing so may cause damage to the product.



Once plugged in, the D-Fi USB will take over the product. Wired DMX and manual display control/menu buttons will be unavailable until you unplug the D-Fi USB. The priority levels are:

1. D-Fi USB
2. Wired DMX
3. IRC-6 Remote Control
4. Manual Digital Display/Menu Buttons

Wireless Footswitch Operation



The included wireless footswitch provides quick access to preset colors, color-change programs, and sound-activation through the 4BAR Quad microphone.

To use the footswitch:

1. Connect the 4BAR Quad to power. Turn the wireless footswitch on.
2. Press **<MENU>** repeatedly until **Set** shows on the display, and press **<ENTER>**.
3. Use **<UP>** or **<DOWN>** to select **ir**, and press **<ENTER>**.
4. Use **<UP>** or **<DOWN>** to select **on**, and press **<ENTER>**.
5. Press **<MENU>** repeatedly until **P--** shows on the display, and press **<ENTER>**.
6. Press pedal #3 to activate static color controls. When working, all the lights will begin in a static color and **FOOT** will appear on the Menu display.
7. Use the chart below to activate the desired function.

Pedal	Action	Function
1 (Auto Programs)	Tap pedal to activate, then tap to navigate to desired function	Auto Programs 1–8
2 (Sound Mode)	Press and hold	Sound-active programs
3 (Static Colors)	Tap	Red, Green, Blue, and Amber
		Red
		Green
		Blue
		Amber
		Red and Green
		Red and Blue
		Red and Amber
		Green and Blue
		Green and Amber
		Blue and Amber
		Red, Green, and Blue
		Red, Green, and Amber
		Red, Blue, and Amber
		Green, Blue, and Amber
4 (Blackout)	Press and hold	Auto fade program
	Tap	Blackout
	Press and hold	Fade to blackout



The 4BAR Quad footswitch will work properly in any mode, with a maximum unobstructed distance of 100 ft (30.5 m). You must turn on the ir setting from the 4BAR Quad and navigate to Auto mode before using the footswitch.

Footswitch Battery

The wireless footswitch uses a 9-volt battery located under the battery cover on the bottom of the product, which can be replaced when necessary.

Battery Replacement

To replace the battery in the wireless footswitch:

1. Turn the power switch to the Off position.
2. Remove the battery cover by removing 2 screws with a Phillips-head screwdriver.
3. Remove the old battery from the housing and unplug it from the leads.
4. Replace with a new 9-volt battery, ensuring that the positive (+) and negative (-) leads correspond to the correct electrodes on the battery.
5. Place the battery into the housing and cover with the battery cover.
6. Secure the battery cover with the 2 Phillips-head screws.



Do NOT over-tighten the screws!

DMX Values

19Ch

Channel	Function	Value	Percent/Setting
1	Auto Programs	000 ⇔ 009	No function
		010 ⇔ 029	Auto program 1
		030 ⇔ 049	Auto program 2
		050 ⇔ 069	Auto program 3
		070 ⇔ 089	Auto program 4
		090 ⇔ 109	Auto program 5
		110 ⇔ 129	Auto program 6
		130 ⇔ 149	Auto program 7
		150 ⇔ 169	Auto program 8
		170 ⇔ 189	Auto program 9
		190 ⇔ 209	Auto program 10
		210 ⇔ 229	Auto program 11
		230 ⇔ 249	Auto program 12
		250 ⇔ 255	Sound-active program
2	Dimmer	000 ⇔ 255	0–100%
3	Strobe (when Ch. 1 is 000 ⇔ 009)	000 ⇔ 009	No function
		010 ⇔ 255	Strobe, slow to fast
	Auto Speed (when Ch. 1 is 010 ⇔ 249)	000 ⇔ 255	Program speed, slow to fast
	Sound Sensitivity (when Ch. 1 is 250 ⇔ 255)	000 ⇔ 010	Sound sensitivity off
		011 ⇔ 255	Sound sensitivity on
4	Red 1	000 ⇔ 255	0–100%
5	Green 1	000 ⇔ 255	0–100%
6	Blue 1	000 ⇔ 255	0–100%
7	Amber 1	000 ⇔ 255	0–100%
8	Red 2	000 ⇔ 255	0–100%
9	Green 2	000 ⇔ 255	0–100%
10	Blue 2	000 ⇔ 255	0–100%
11	Amber 2	000 ⇔ 255	0–100%
12	Red 3	000 ⇔ 255	0–100%
13	Green 3	000 ⇔ 255	0–100%
14	Blue 3	000 ⇔ 255	0–100%
15	Amber 3	000 ⇔ 255	0–100%
16	Red 4	000 ⇔ 255	0–100%
17	Green 4	000 ⇔ 255	0–100%
18	Blue 4	000 ⇔ 255	0–100%
19	Amber 4	000 ⇔ 255	0–100%

6Ch

Channel	Function	Value	Percent/Setting
1	Red	000 ⇔ 255	0–100%
2	Green	000 ⇔ 255	0–100%
3	Blue	000 ⇔ 255	0–100%
4	Amber	000 ⇔ 255	0–100%
5	Dimmer	000 ⇔ 255	0–100%
6	Strobe	000 ⇔ 015	No function
		016 ⇔ 255	Strobe, slow to fast

4Ch

Channel	Function	Value	Percent/Setting
1	Red	000 ⇔ 255	0–100%
2	Green	000 ⇔ 255	0–100%
3	Blue	000 ⇔ 255	0–100%
4	Amber	000 ⇔ 255	0–100%

Acerca de esta guía

La Guía de referencia rápida (GRR) del 4BAR Quad contiene información básica sobre el producto, como montaje, opciones de menú y valores DMX. Descargue el manual de usuario de www.chauvetdj.com para una información más detallada.

Exención de responsabilidad

La información y especificaciones contenidas en esta GRR están sujetas a cambio sin previo aviso.

GARANTÍA LIMITADA

PARA VER EL REGISTRO DE GARANTÍA Y LOS TÉRMINOS Y CONDICIONES COMPLETOS, VISITE NUESTRO SITIO WEB.

Para clientes en los Estados Unidos y México: www.chauvetlighting.com/warranty-registration.

Para clientes en Reino Unido, República de Irlanda, Bélgica, Países Bajos, Luxemburgo, Francia y Alemania: www.chauvetlighting.eu/warranty-registration.

Chauvet garantiza que este producto estará libre de defectos de material y mano de obra en condiciones de uso normales, durante el periodo especificado, sujeto siempre a las exclusiones y limitaciones establecidas en la garantía limitada completa de nuestro sitio web. Esta garantía se concede únicamente al comprador original del producto y no es transferible. Para ejercer los derechos que otorga esta garantía, usted debe proporcionar una prueba de compra en forma de un recibo de compra original, expedido por un distribuidor autorizado, donde figure el nombre del producto y la fecha de compra. **NO EXISTEN OTRAS GARANTÍAS EXPRESAS NI IMPLÍCITAS.** Esta garantía le otorga derechos legales específicos. Es posible que a usted le asistan otros derechos, que variarán dependiendo del estado o del país. Esta garantía solamente es válida en los Estados Unidos, Reino Unido, República de Irlanda, Bélgica, Países Bajos, Luxemburgo, Francia, Alemania y México. Para conocer los términos de garantía en otros países, consulte a su distribuidor local.

Declaración de la FCC

Los cambios o modificaciones que no hayan sido expresamente autorizados por la parte responsable de la conformidad pueden anular la potestad del usuario para hacer funcionar el equipo.

Este equipo se ha probado y se ha determinado que cumple los límites correspondientes a un dispositivo digital de Clase B, de conformidad con la parte 15 de las normas de la FCC. Estos límites están diseñados para proporcionar una protección razonable frente a las interferencias perjudiciales en una instalación de carácter doméstico. Este equipo genera, utiliza y puede emitir energía de radiofrecuencia y, si no se instala y utiliza conforme a las instrucciones, puede causar interferencias perjudiciales en las comunicaciones por radio. Sin embargo, no existe garantía de que no se producirán interferencias en una instalación determinada. Si este equipo causa interferencias perjudiciales en la recepción de radio o televisión, lo que puede determinarse apagando y encendiendo el equipo, se recomienda al usuario que intente corregir las interferencias adoptando una o más de las siguientes medidas:

- Reorientar o re-ubicar la antena receptora.
- Aumentar la distancia de separación entre el equipo y el receptor.
- Conectar el equipo a una toma en un circuito diferente a aquel en el que esté conectado el receptor.
- Consultar al distribuidor o a un técnico de radio/TV experimentado para obtener ayuda.

Este dispositivo cumple la parte 15 de las normas de la FCC. El funcionamiento está sujeto a estas dos condiciones: (1) este dispositivo no puede causar interferencias perjudiciales; y (2) este dispositivo debe aceptar cualquier interferencia recibida, incluidas las interferencias que podrían causar un funcionamiento no deseado.

Notas de seguridad

Estas notas de seguridad incluyen información importante sobre el montaje, uso y mantenimiento.



- Conecte este producto SOLO a un circuito con toma de tierra y protegido.
- Desconecte siempre de la alimentación antes de la limpieza o sustitución del fusible.
- NO mire a la fuente de luz cuando el producto esté encendido.
- Asegúrese de que el cable de alimentación no está retorcido ni estropeado.
- Nunca desconecte este producto de la alimentación tirando del cable.
- Cuando monte este producto en alto, use un cable de seguridad.
- NO permita la presencia de materiales inflamables cerca de la unidad cuando esté en funcionamiento.
- NO toque este producto cuando esté en funcionamiento, pues podría estar caliente.
- La tensión del enchufe al que conecte este producto ha de estar en el rango establecido en el grabado o en el panel posterior del producto.
- ¡Este producto es para uso en interiores solamente! (IP20) Para evitar riesgos de incendio o descarga, no exponga este producto a la lluvia o la humedad.
- Monte siempre este producto en una ubicación con ventilación adecuada, al menos a 20 in (50 cm) de superficies adyacentes.



- Asegúrese de que ninguna ranura de ventilación en la carcasa de la unidad queda bloqueada.
- Nunca conecte este producto a un atenuador o reostato.
- Sustituya el fusible con uno del mismo tipo y categoría.
- Use SOLAMENTE los soportes de listón para mover este producto.
- La temperatura ambiente máxima es de 104 °F (40 °C). No haga funcionar este producto a temperaturas más altas.
- En caso de un problema grave de funcionamiento, deje de usarlo inmediatamente.
- NO abra este producto. No contiene piezas reparables por el usuario.
- Para evitar un desgaste innecesario y alargar su vida útil, desconecte completamente el producto mediante el interruptor o desenchufándolo durante periodos en que no se use.

Contacto

Fuera de EE. UU., Reino Unido, Irlanda, Benelux, Francia, Alemania o México póngase en contacto con su distribuidor para solicitar asistencia o devolver un producto. Visite www.chauvetdj.com para información de contacto.

Qué va incluido

- 4BAR Quad
- Cable de alimentación
- Trípode
- Pedal
- Bolsa de transporte
- Bolsa de trípode
- Guía de referencia rápida

Para empezar

Desembale su 4BAR Quad y asegúrese de que ha recibido todas las partes en buen estado. Si la caja o los componentes parecen dañados, notifíquese inmediatamente al transportista, no a Chauvet.

Corriente alterna

Este producto tiene una fuente de alimentación con detección automática que puede funcionar con un rango de tensión de entrada de 100–240 VCA, 50/60 Hz.



Para evitar un desgaste innecesario y alargar su vida útil, desconecte completamente el producto mediante el interruptor o desenchufándolo durante periodos en que no se use.

Alimentación en cadena

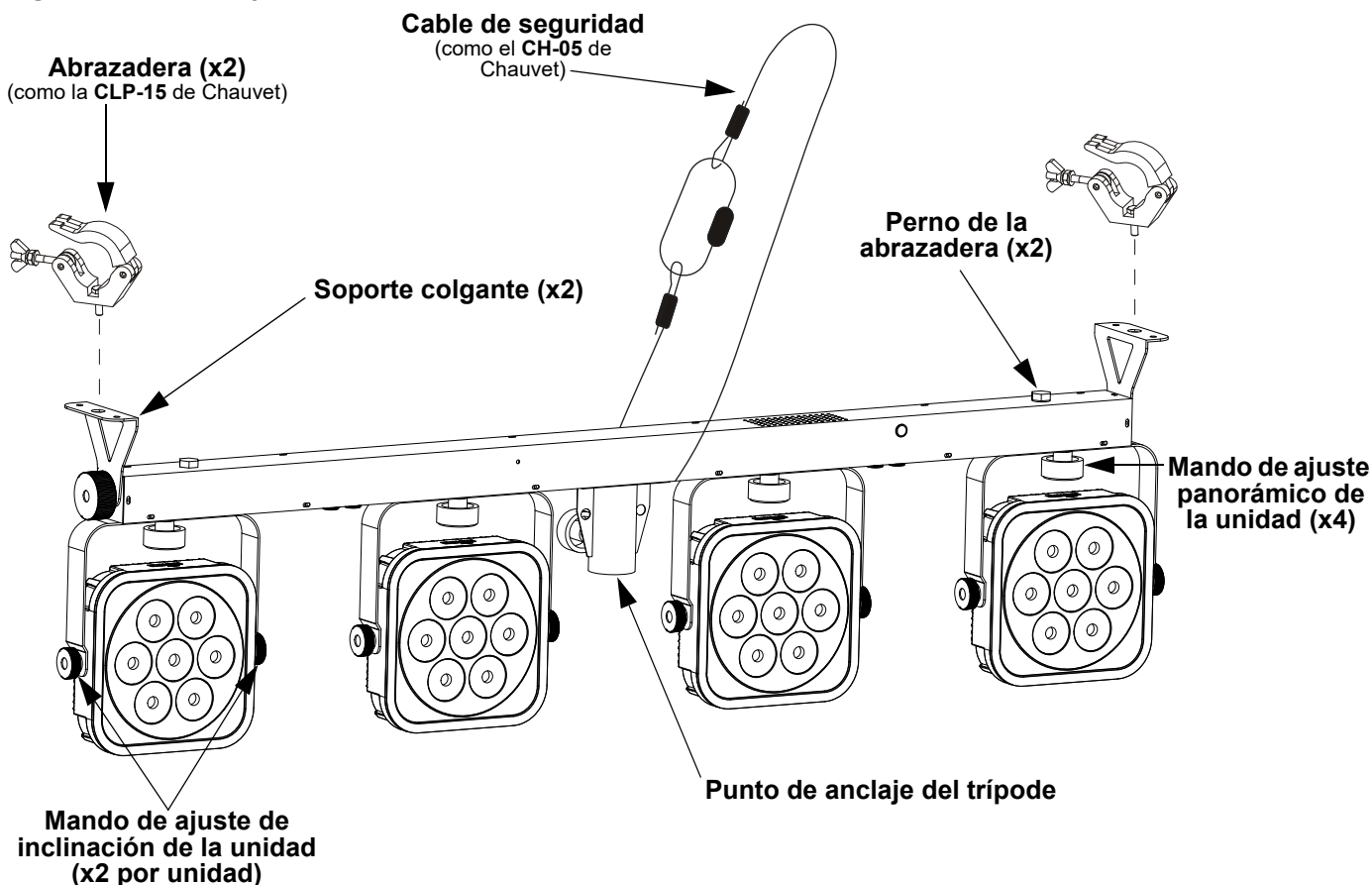
Para ver el máximo número de 4BAR Quad que se pueden alimentar en cadena a 120 V o a 240 V, consulte el Manual de usuario o la etiqueta del producto.

Sustitución del fusible

1. Desconecte el producto de la alimentación.
2. Haga cuña con la punta de un destornillador plano en la ranura del portafusibles.
3. Saque la tapa de seguridad de la carcasa.
4. Quite el fusible fundido de la sujeción en la parte frontal de la tapa de seguridad y sustituya el fusible con otro del mismo tipo y categoría.
5. Vuelva a insertar el portafusibles y conecte de nuevo la alimentación.

Montaje

Antes de montar este producto, lea las [Notas de seguridad](#).

Diagrama de montaje


Descripción del panel de control

Botón	Función
<MENU>	Salte del menú o función actual
<UP>	Navega hacia arriba por la lista de menú y aumenta el valor numérico cuando está en una función
<DOWN>	Navega hacia abajo por la lista de menú y disminuye el valor numérico cuando está en una función
<ENTER>	Habilita el menú actualmente en pantalla o configura el valor seleccionado actualmente dentro de la función seleccionada

Mapa de menú

Modo	Niveles de programación		Descripción	
Modo DMX	4Ch	d 1–509	Modo DMX de 4 canales	
	6Ch		Modo DMX de 6 canales	
	19Ch		Modo DMX de 19 canales	
Colores estáticos	C--	C 1–15	Selecciona un color estático	
		C 16	Temperatura de color 3000K	
		C 17	Temperatura de color 4500K	
		C 18	Temperatura de color 5600K	
Programas	P--	P 1–8	Programas automáticos	
Velocidad	S--	S. 1–100	Velocidad de programa para P 1–8	
Atenuador	d--	L. 1–255	Atenuador	
Modo sonido	Snd	Snd1–8	Programa activado por sonido	
Sensibilidad	SEnS	u 0–100	Ajusta la sensibilidad del modo Sonido	
		r. 0–255		
		G. 0–255	Colores estáticos personalizados	
		b. 0–255	Combina rojo, verde, azul y ámbar	
		A. 0–255		
Mezcla de color personalizado	u--	S. 0–100	Velocidad de estroboscopio	
Modo de Control	SEt	ir	on	Activa o desactiva los infrarrojos
			oFF	
		out	SLAV	Habilitar Maestro/Esclavo con productos que no sean de BT
			dMX	Habilitar Maestro/Esclavo con otros productos de BT

Enlace DMX

El 4BAR Quad puede funcionar con un controlador DMX cuando se enlaza por conexiones serie DMX. Las instrucciones para conectar y configurar este producto para funcionamiento DMX están en el Manual de usuario. Si no está familiarizado con DMX, descargue el Manual DMX de www.chauvetdj.com.

Dirección de inicio

Para asegurarse acceso total a todos los canales en cada modo DMX, la dirección DMX más recomendable es **494**.

Conexión Maestro/Esclavo

El 4BAR Quad usa la conexión de datos DMX para su modo Maestro/Esclavo. Las instrucciones para conectar y configurar este producto para funcionamiento Maestro/Esclavo están en el Manual de usuario.

IRC-6 (control remoto por infrarrojos)

El 4BAR Quad es totalmente compatible con el control remoto por infrarrojos (IRC-6) de CHAUVET DJ. Para información adicional sobre el IRC-6 o para descargar las instrucciones, consulte www.chauvetdj.com.

Conectividad D-Fi USB

El 4BAR Quad tiene la capacidad de convertirse en un receptor/transmisor D-Fi inalámbrico utilizando el D-Fi USB de CHAUVET DJ. Simplemente configure el conmutador DIP para el canal de recepción/transmisión del D-Fi, enchúfelo en el puerto USB y luego configure la personalidad DMX del producto y la dirección DMX. Consulte las demás instrucciones para conectar y configurar este producto para funcionamiento del D-Fi USB en el Manual de usuario.



¡ADVERTENCIA! NO enchufe nada que no sea un D-Fi USB en el puerto USB. Si lo hace, podría producir daños al producto.

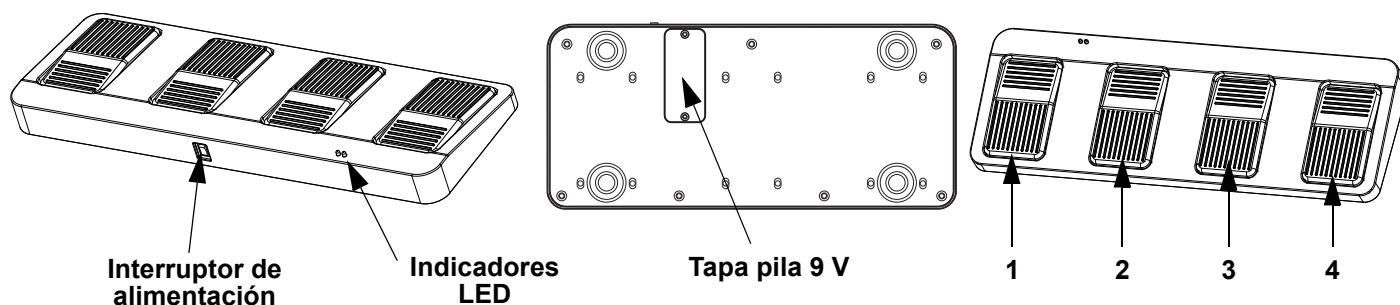


Una vez conectado, el D-Fi USB tomará el control del producto. El DMX por cable, el control de pantalla manual/botones de menú y el IRC-6 no estarán disponibles hasta que desconecte el D-Fi USB.

Los niveles de prioridad son:

1. D-Fi USB
2. DMX por cable
3. Mando a distancia IRC-6
4. Control de pantalla manual/botones de menú

Funcionamiento del pedal inalámbrico



El pedal inalámbrico incluido proporciona acceso rápido a los colores preconfigurados, a los programas de cambio de color y a la activación por sonido a través del micrófono del 4BAR Quad.

Para usar el conmutador de pie:

1. Conecte el 4BAR Quad a la alimentación. Encienda el pedal inalámbrico.
2. Pulse <MENU> repetidamente hasta que aparezca **SEt** en la pantalla, y pulse <ENTER>.
3. Utilice <UP> o <DOWN> para seleccionar **ir**, y pulse <ENTER>.
4. Utilice <UP> o <DOWN> para seleccionar **on**, y pulse <ENTER>.
5. Pulse <MENU> repetidamente hasta que aparezca **P--** en la pantalla, y pulse <ENTER>.
6. Pulse el pedal núm. 3 para activar los controles de los colores estáticos. Cuando esté funcionando, todas las luces empezarán en un color estático y en la pantalla de menú aparecerá **FOOt**.
7. Utilice la tabla inferior para activar la función deseada.

Pedal	Acción	Función
1 (Programas automáticos)	Tocar el pedal para activar, luego tocar para desplazarse a la función deseada	Programas automáticos 1–8
2 (Modo sonido)	Presione y mantenga	Modo activo por sonido
3 (Colores estáticos)	Tocar	Rojo, Verde, Azul, y Ámbar
		Rojo
		Verde
		Azul
		Ámbar
		Rojo y Verde
		Rojo y Azul
		Rojo y Ámbar
		Verde y Azul
		Verde y Ámbar
		Azul y Ámbar
		Rojo, Verde, y Azul
		Rojo, Azul, y Ámbar
		Rojo, Verde, y Ámbar
3000K		
4500K		
5600K		
	Programa instantánea automático	
	Programa de fundido automático	
	Presione y mantenga	Programa de fundido automático
4 (Oscuro)	Tocar	Oscuro activo o desactivo
	Presione y mantenga	Desaparición o aparición gradual



El pedal del 4BAR Quad funcionará adecuadamente en cualquier modo, con una distancia máxima sin obstáculos de 100 ft (30,5 m). Debe encender la ir en el 4BAR Quad, escoja un canal ir, y navegue al modo Auto antes de usar el pedal.

Pila de pedal

El pedal inalámbrico utiliza una pila de 9 voltios situada bajo la tapa de la batería en la parte inferior del producto, que se puede sustituir cuando sea necesario.

Sustitución de la pila

Para sustituir la pila del pedal inalámbrico:

1. Ponga el interruptor en la posición "Off".
2. Quite la tapa de la batería retirando los 2 tornillos con un destornillador de estrella.
3. Quite la pila gastada del receptáculo y desconéctela de los cables.
4. Sustituya la pila de 9 voltios, asegurándose de que los cables positivo (+) y negativo (-) corresponden con los polos de la pila.
5. Coloque la pila en el receptáculo y cierre con la tapa.
6. Fije la tapa de la pila con los dos tornillos de estrella.



¡NO apriete demasiado los tornillos!

Valores DMX

19Ch

Canal	Función	Valor	Porcentaje/Configuración
1	Programas automáticos	000 ⇔ 009	Sin función
		010 ⇔ 029	Programa automático 1
		030 ⇔ 049	Programa automático 2
		050 ⇔ 069	Programa automático 3
		070 ⇔ 089	Programa automático 4
		090 ⇔ 109	Programa automático 5
		110 ⇔ 129	Programa automático 6
		130 ⇔ 149	Programa automático 7
		150 ⇔ 169	Programa automático 8
		170 ⇔ 189	Programa automático 9
		190 ⇔ 209	Programa automático 10
		210 ⇔ 229	Programa automático 11
		230 ⇔ 249	Programa automático 12
250 ⇔ 255	Programa activo por sonido		
2	Atenuador	000 ⇔ 255	0–100%
3	Estroboscopio (cuando el C 1 está entre 000 ⇔ 009)	000 ⇔ 009	Sin función
		010 ⇔ 255	Estroboscopio, lenta a rápida
	Velocidad (cuando el C 1 está entre 010 ⇔ 249)	000 ⇔ 255	Velocidad de programa, lenta a rápida
	Sensibilidad al sonido (cuando el C 1 está entre 250 ⇔ 255)	000 ⇔ 010	Sensibilidad al sonido desactivada
		011 ⇔ 255	Sensibilidad al sonido, bajo a alto
4	Rojo 1	000 ⇔ 255	0–100%
5	Verde 1	000 ⇔ 255	0–100%
6	Azul 1	000 ⇔ 255	0–100%
7	Ámbar 1	000 ⇔ 255	0–100%
8	Rojo 2	000 ⇔ 255	0–100%
9	Verde 2	000 ⇔ 255	0–100%
10	Azul 2	000 ⇔ 255	0–100%
11	Ámbar 2	000 ⇔ 255	0–100%
12	Rojo 3	000 ⇔ 255	0–100%
13	Verde 3	000 ⇔ 255	0–100%
14	Azul 3	000 ⇔ 255	0–100%
15	Ámbar 3	000 ⇔ 255	0–100%
16	Rojo 4	000 ⇔ 255	0–100%
17	Verde 4	000 ⇔ 255	0–100%
18	Azul 4	000 ⇔ 255	0–100%
19	Ámbar 4	000 ⇔ 255	0–100%

6Ch

Canal	Función	Valor	Porcentaje/Configuración
1	Rojo	000 ⇔ 255	0–100%
2	Verde	000 ⇔ 255	0–100%
3	Azul	000 ⇔ 255	0–100%
4	Ámbar	000 ⇔ 255	0–100%
5	Atenuador	000 ⇔ 255	0–100%
6	Estroboscopio	000 ⇔ 015	Sin función
		016 ⇔ 255	Estroboscopio, lenta a rápida

4Ch

Canal	Función	Valor	Porcentaje/Configuración
1	Rojo	000 ⇔ 255	0–100%
2	Verde	000 ⇔ 255	0–100%
3	Azul	000 ⇔ 255	0–100%
4	Ámbar	000 ⇔ 255	0–100%

A propos de ce manuel

Le Manuel de Référence (MR) du 4BAR Quad reprend des informations de base sur cet appareil notamment en matière de montage, d'options de menu et de valeurs DMX. Veuillez télécharger le manuel d'utilisation à partir du site internet www.chauvetdj.com pour plus de détails.

Clause de non Responsabilité

Les informations et caractéristiques contenues dans ce MR sont sujettes à modification sans préavis.

GARANTIE LIMITÉE

VEUILLEZ VISITER NOTRE SITE INTERNET POUR CONSULTER LES MODALITÉS D'ENREGISTREMENT DE LA GARANTIE ET LES CONDITIONS GÉNÉRALES COMPLÈTES.

Pour les clients aux États-Unis et au Mexique: www.chauvetlighting.com/warranty-registration.

Pour les clients du Royaume-Uni, de la République d'Irlande, de la Belgique, des Pays-Bas, du Luxembourg, de la France et de l'Allemagne: www.chauvetlighting.eu/warranty-registration.

Chauvet garantit que cet appareil est exempt de défauts de matériaux et de fabrication dans des conditions normales d'utilisation, pendant la période spécifiée dans la garantie limitée complète consultable sur notre site Internet et sous réserve des exclusions et limitations qui y sont énoncées. Cette garantie ne s'applique qu'à l'acheteur initial du produit et n'est pas transférable. Pour exercer les droits prévus par cette garantie, vous devez fournir une preuve d'achat sous la forme d'un reçu de vente original d'un revendeur autorisé qui indique le nom du produit et la date d'achat. IL N'EXISTE AUCUNE AUTRE GARANTIE EXPRESSE OU IMPLICITE. Cette garantie vous confère des droits légaux spécifique. Vous pouvez également bénéficier d'autres droits qui varient selon les états et les pays. Cette garantie n'est valable qu'aux États-Unis, au Royaume-Uni, en République d'Irlande, en Belgique, aux Pays-Bas, au Luxembourg, en France, en Allemagne et au Mexique. Pour connaître les conditions de garantie dans d'autres pays, veuillez consulter votre revendeur local.

Déclaration FCC

Tout changement ou modification non expressément approuvé par l'autorité responsable de la conformité pourrait annuler le droit de l'utilisateur à utiliser l'équipement.

Cet appareil a été testé conforme aux limites d'un appareil numérique de classe B tel que prévu à la section 15 du règlement de la FCC. Ces limites sont conçues pour fournir une protection raisonnable contre les interférences nuisibles dans une installation résidentielle. Cet appareil génère, utilise et peut émettre de l'énergie radioélectrique et, s'il n'est pas installé et utilisé conformément aux instructions, peut causer des interférences nuisibles pour les communications radio. Il n'y a cependant aucune garantie d'absence d'interférences avec certaines installations. Dans l'éventualité que cet appareil provoque des interférences nuisibles à la réception de la radio ou de la télévision, ce qui peut être déterminé en éteignant et en rallumant l'appareil, l'utilisateur est invité à essayer de corriger les interférences en utilisant une ou plusieurs des mesures suivantes :

- Réorienter ou déplacer l'antenne de réception.
- Augmenter la distance entre l'appareil et le récepteur.
- Brancher l'appareil sur une prise électrique d'un circuit différent de celui sur lequel le récepteur est branché.
- Consulter le revendeur ou un technicien expérimenté en radio/télévision pour obtenir de l'aide.

Cet appareil est conforme à la section 15 du règlement de la FCC. Le fonctionnement est soumis aux deux conditions suivantes : (1) cet appareil ne doit pas causer d'interférences nuisibles, et (2) cet appareil doit accepter toute interférence reçue, y compris les interférences pouvant entraîner un fonctionnement indésirable.

Consignes de Sécurité

Ces consignes de sécurité contiennent des informations importantes en matière d'installation, d'utilisation et d'entretien.

- Cet appareil DOIT être relié à un circuit mis à la terre et protégé.
- Toujours débrancher l'appareil de la source d'alimentation avant de le nettoyer ou de remplacer son fusible.
- NE PAS exposer directement les yeux à la source de lumière lorsque le produit est allumé.
- Veillez à ce que le cordon d'alimentation ne soit jamais pincé ou endommagé.
- Ne débranchez jamais cet appareil en tirant sur le cordon d'alimentation.
- En cas de montage de l'appareil en hauteur, veillez à toujours utiliser un câble de sécurité.
- NE PAS laisser de produit inflammable à proximité de l'appareil lorsque celui-ci fonctionne.
- NE PAS toucher au boîtier de l'appareil lorsqu'il est en fonctionnement, celui-ci pouvant être très chaud.



- La tension de la source d'énergie à laquelle est connecté cet appareil doit être dans la plage indiquée sur l'étiquette ou sur le panneau arrière de l'appareil.
- Cet appareil doit uniquement être utilisé en intérieur! (IP20) Afin d'éviter tout risque d'incendie ou de décharge électrique, veillez à n'exposer cet appareil ni à la pluie ni à l'humidité.
- Installez toujours cet appareil dans un endroit bien ventilé à au moins 50 cm (20 po) des surfaces adjacentes.
- Assurez-vous qu'aucune fente de ventilation de l'appareil n'est obstruée.
- Ne connectez jamais cet appareil à un variateur ou un rhéostat.
- Lors du remplacement du fusible, utilisez le même type et le même ampérage.
- Utilisez EXCLUSIVEMENT la latte pour soulever cet appareil.
- La température ambiante maximale est de 40 °C (104 °F). Ne faites pas fonctionner cet appareil à des températures plus élevées.
- En cas de sérieux problèmes de fonctionnement, arrêtez l'appareil immédiatement.
- NE PAS ouvrir cet appareil. Il ne contient aucune pièce réparable par l'utilisateur.
- Durant les périodes de non-utilisation, pour éviter toute usure inutile et pour prolonger la durée de vie, éteignez complètement l'appareil en le débranchant ou en coupant le disjoncteur.



Nous contacter

En dehors des États-Unis, du Royaume-Uni, de l'Irlande, du Benelux, de la France, de l'Allemagne, ou du Mexique, contactez votre fournisseur si vous avez besoin d'assistance ou pour retourner un appareil. Veuillez consulter le site internet www.chauvetdj.com pour obtenir des informations pour nous contacter.

Contenu

- 4BAR Quad
- Cordon d'alimentation
- Trépied
- Pédale
- Sac de transport
- Sac de transport trépied
- Manuel de Référence

Préalable

Déballez votre 4BAR Quad et assurez-vous que vous avez reçu toutes les pièces en bon état. Si la boîte et/ou son contenu semble endommagés, contactez immédiatement le transporteur, et non pas Chauvet.

Alimentation CA

Cet appareil est doté d'une alimentation universelle qui peut prendre en charge toute tension d'entrée comprise entre 100 et 240 VCA, 50/60 Hz.



Durant les périodes de non-utilisation, pour éviter toute usure inutile et pour prolonger la durée de vie, éteignez complètement l'appareil en le débranchant ou en coupant le disjoncteur.

Chaînage électrique

Pour savoir combien de projecteurs 4BAR Quad peuvent être chaînés entre eux au maximum sur du 120 V ou du 240 V, veuillez consulter le manuel de l'utilisateur ou l'étiquette sur l'appareil.

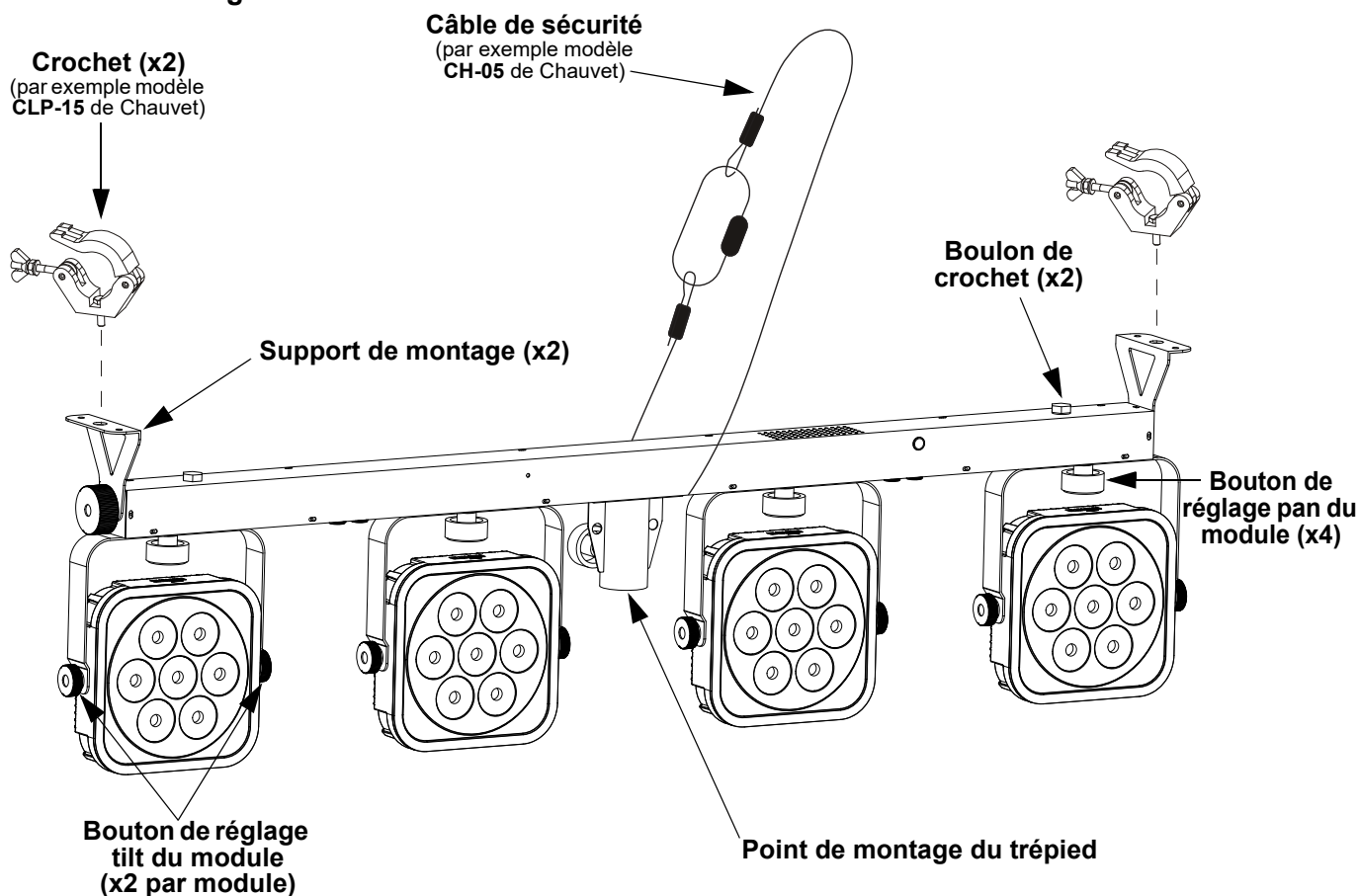
Remplacement des fusibles

1. Débranchez l'appareil.
2. Calez la pointe d'un tournevis à tête plate dans la fente du porte-fusible.
3. Soulevez le capuchon de sécurité hors du boîtier.
4. Enlevez le fusible grillé logé dans le clip sur le devant du capuchon de sécurité et remplacez-le par un fusible de même type et de même ampérage.
5. Remettez le porte-fusible en place puis rebranchez.

Montage

Avant de monter cet appareil, veuillez lire les [Consignes de Sécurité](#).

Schéma de montage



Description du panneau de commande

Bouton	Fonction
<MENU>	Permet de sortir du menu ou de la fonction en cours
<UP>	Permet de naviguer vers le haut dans la liste du menu et d'incrémenter une valeur numérique dans une fonction
<DOWN>	Permet de naviguer vers le bas dans la liste du menu et de décrémenter une valeur numérique dans une fonction
<ENTER>	Active l'entrée de menu actuellement affichée ou confirme la valeur actuellement sélectionnée pour la fonction en cours de sélection

Menu carte

Mode	Niveaux de programmation		Description	
Mode DMX	4Ch	d 1–509	Mode DMX à 4 canaux	
	6Ch		Mode DMX à 6 canaux	
	19Ch		Mode DMX à 19 canaux	
Couleurs statiques	C--	C 1–15	Couleurs statiques	
		C 16	Température de couleur 3000K	
		C 17	Température de couleur 4500K	
		C 18	Température de couleur 5600K	
Programmes automatiques	P--	P 1–8	Programmes automatiques	
Vitesse	S--	S. 1–100	Vitesse de programme pour P 1–8	
Gradateur	d--	L. 1–255	Gradateur	
Activation par le son	Snd	Snd1–8	Programme son-activé	
Sensibilité	SEnS	u 0–100	Ajuste la sensibilité du mode d'activation par son	
Mélange de couleur personnalisée	u--	r. 0–255	Couleurs statiques personnalisées Combinaison de rouge, vert, bleu et ambre	
		G. 0–255		
		b. 0–255		
		A. 0–255		
		S. 0–100	La vitesse du stroboscope	
Mode de contrôle	SEt	ir	on	Permet d'activer ou désactiver l'infrarouge
			oFF	
		out	SLAV	Activer maître/esclave avec les appareils non compatibles BT
			dMX	Activer maître/esclave avec d'autres appareils compatibles BT

Chaînage DMX

Le 4BAR Quad peut fonctionner avec un contrôleur DMX lorsqu'il est relié par des connexions séries DMX. Les instructions pour la connexion et la configuration de cet appareil pour le fonctionnement en DMX sont indiquées dans le manuel d'utilisation. Si vous n'êtes pas familier avec le protocole DMX, vous pouvez télécharger l'introduction au DMX à l'adresse www.chauvetdj.com.

Adresse de départ

Pour permettre un accès à l'ensemble des canaux de chaque mode DMX, l'adresse DMX maximale recommandée est **494**.

Connexion maître/esclave

Le 4BAR Quad utilise une connexion de données DMX pour le fonctionnement de son mode maître/esclave. Les instructions pour la connexion et la configuration de cet appareil pour le fonctionnement en maître/esclave sont indiquées dans le manuel d'utilisation.

IRC-6 (Télécommande par infrarouge)

Le 4BAR Quad est compatible avec la télécommande infra-rouge (IRC-6) de CHAUVET DJ. Pour plus d'informations sur l'IRC-6 ou pour télécharger les instructions, rendez-vous à l'adresse www.chauvetdj.com.

Connectivité D-Fi USB

Le 4BAR Quad peut se transformer en récepteur/émetteur D-Fi sans fil avec l'utilisation du module D-Fi USB de CHAUVET DJ. Il suffit de régler l'interrupteur DIP sur le canal réception/émission, de brancher le module sur le port USB et de paramétrer la personnalité et l'adresse DMX de l'appareil. Vous trouverez davantage d'informations pour la connexion et la configuration de cet appareil pour le fonctionnement en DMX dans le manuel d'utilisation.



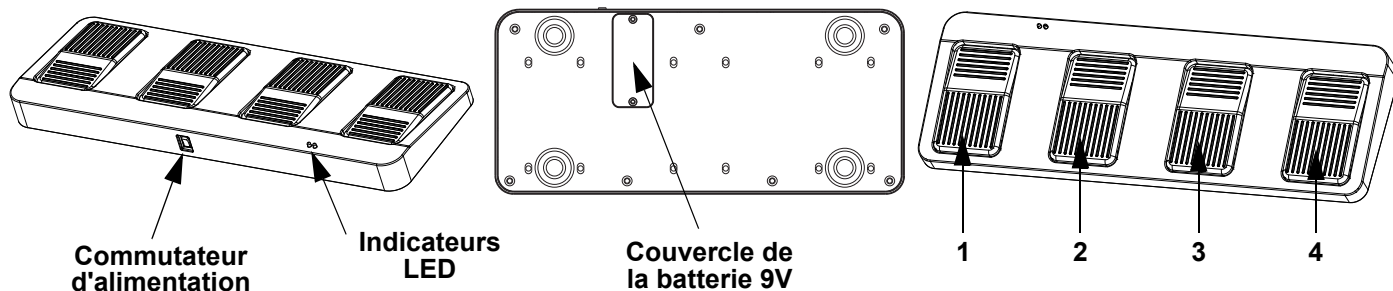
ATTENTION ! NE branchez QUE des appareils D-Fi USB sur le port USB. Le non respect de cette consigne peut endommager l'appareil.

Une fois branché, le module D-Fi USB prendra le contact de l'appareil. Le DMX filaire, le contrôle manuel de l'affichage, les boutons du menu et l'IRC-6 seront indisponibles jusqu'à ce que vous débranchiez le module D-Fi USB. Les niveaux de priorité sont comme suit :



1. Module D-Fi USB
2. DMX filaire
3. Télécommande sans-fil IRC-6
4. Affichage digitale manuel / boutons du menu

Utilisation de la pédale sans fil



La pédale sans fil incluse permet un accès rapide aux couleurs prédéfinies, aux programmes de changement de couleurs et à l'activation par le son grâce au microphone du 4BAR Quad.

Pour utiliser la pédale:

1. Branchez le 4BAR Quad sur le courant. Allumez la pédale sans fil.
2. Appuyez sur la touche **<MENU>** de manière répétée jusqu'à ce que l'affichage indique **SEt**, et appuyez sur la touche **<ENTER>**.
3. Utilisez les touches **<UP>** ou **<DOWN>** pour sélectionner **ir**, et appuyez sur la touche **<ENTER>**.
4. Utilisez les touches **<UP>** ou **<DOWN>** pour sélectionner **on**, et appuyez sur la touche **<ENTER>**.
5. Appuyez sur la touche **<MENU>** de manière répétée jusqu'à ce que l'affichage indique **P--**, et appuyez sur la touche **<ENTER>**.
6. Appuyez la pédale 3 pour activer les contrôles de couleur statique. En fonctionnement, toutes les lumières s'allument sur une couleur statique et l'indication **FOOt** s'affiche sur l'écran du menu.
7. Utilisez le tableau ci-dessous pour activer la fonction souhaitée.

Pédale	Action	Fonction
1 (Programmes automatiques)	Appuyer sur la pédale pour activer, puis appuyer pour se positionner sur la fonction souhaitée	Programmes automatiques 1–8
2 (Mode son-activé)	Appuyez et maintenez	Programme son-activé
3 (Couleurs statiques)	Appuyez	Rouge, Vert, Bleu, et Ambre
		Rouge
		Vert
		Bleu
		Ambre
		Rouge et Vert
		Rouge et Bleu
		Rouge et Ambre
		Vert et Bleu
		Vert et Ambre
		Bleu et Ambre
		Rouge, Vert, et Bleu
		Rouge, Vert, et Ambre
		Rouge, Bleu, et Ambre
Vert, Bleu, et Ambre		
3000K		
4500K		
5600K		
Programme instantanée automatique		
Programme de fondu automatique		
Appuyez et maintenez	Programme de fondu automatique	
4 (Noir général)	Appuyez	Noir général allumé ou éteint
	Appuyez et maintenez	Fondu en sortie/entrée



La pédale du 4BAR Quad fonctionne correctement dans n'importe quel mode, avec une distance sans obstacle maximale de 30,5 m (100 pi). Vous devez activer le mode ir du 4BAR Quad, établir canal ir, et positionner-vous sur le mode Auto avant de pouvoir utiliser la pédale.

Batterie de la pédale

La pédale sans fil utilise une batterie de 9 volts située en dessous du couvercle de batterie sur la base de l'appareil et qui peut être remplacée si nécessaire.

Remplacement de la batterie

Pour remplacer la batterie de la pédale sans fil:

1. Mettez l'interrupteur sur la position arrêt (Off).
2. Enlevez le couvercle de la batterie en enlevant les deux vis avec un tournevis à tête cruciforme.
3. Retirez l'ancienne batterie de son logement et débranchez la de ses broches de connexion.
4. Remplacez avec une batterie de 9V en vous assurant que les broches de connexion positive (+) et négative (-) correspondent aux bonnes électrodes sur la batterie.
5. Placez la batterie dans son logement et refermez avec le couvercle de batterie.
6. Fixez le couvercle de la batterie avec les deux vis cruciformes.



Ne PAS trop serrer les vis!

Valeurs DMX

19Ch

Canal	Fonction	Valeur	Pourcentage/Paramétrage
1	Programmes automatiques	000 ⇔ 009	Aucune fonction
		010 ⇔ 029	Programme automatique
		030 ⇔ 049	Programme automatique 2
		050 ⇔ 069	Programme automatique 3
		070 ⇔ 089	Programme automatique 4
		090 ⇔ 109	Programme automatique 5
		110 ⇔ 129	Programme automatique 6
		130 ⇔ 149	Programme automatique 7
		150 ⇔ 169	Programme automatique 8
		170 ⇔ 189	Programme automatique 9
		190 ⇔ 209	Programme automatique 10
		210 ⇔ 229	Programme automatique 11
		230 ⇔ 249	Programme automatique 12
250 ⇔ 255	Programme son-activé		
2	Gradateur	000 ⇔ 255	0–100%
3	Stroboscope (lorsque le canal 1 est entre 000 ⇔ 009)	000 ⇔ 009	Aucune fonction
		010 ⇔ 255	Stroboscope, lent à rapide
	Vitesse (lorsque le canal 1 est entre 010 ⇔ 249)	000 ⇔ 255	Vitesse du programme, lent à rapide
3	Sensibilité au son (lorsque le canal 1 est entre 250 ⇔ 255)	000 ⇔ 010	Sensibilité au son désactivée
		011 ⇔ 255	Sensibilité au son, basse à élevée
4	Rouge 1	000 ⇔ 255	0–100%
5	Vert 1	000 ⇔ 255	0–100%
6	Bleu 1	000 ⇔ 255	0–100%
7	Ambre 1	000 ⇔ 255	0–100%
8	Rouge 2	000 ⇔ 255	0–100%
9	Vert 2	000 ⇔ 255	0–100%
10	Bleu 2	000 ⇔ 255	0–100%
11	Ambre 2	000 ⇔ 255	0–100%
12	Rouge 3	000 ⇔ 255	0–100%
13	Vert 3	000 ⇔ 255	0–100%
14	Bleu 3	000 ⇔ 255	0–100%
15	Ambre 3	000 ⇔ 255	0–100%
16	Rouge 4	000 ⇔ 255	0–100%
17	Vert 4	000 ⇔ 255	0–100%
18	Bleu 4	000 ⇔ 255	0–100%
19	Ambre 4	000 ⇔ 255	0–100%

6Ch

Canal	Fonction	Valeur	Pourcentage/Paramétrage
1	Rouge	000 ⇔ 255	0–100%
2	Vert	000 ⇔ 255	0–100%
3	Bleu	000 ⇔ 255	0–100%
4	Ambre	000 ⇔ 255	0–100%
5	Gradateur	000 ⇔ 255	0–100%
6	Stroboscope	000 ⇔ 015	Aucune fonction
		016 ⇔ 255	Stroboscope, lent à rapide

4Ch

Canal	Fonction	Valeur	Pourcentage/Paramétrage
1	Rouge	000 ⇔ 255	0–100%
2	Vert	000 ⇔ 255	0–100%
3	Bleu	000 ⇔ 255	0–100%
4	Ambre	000 ⇔ 255	0–100%

Über diese Schnellanleitung

In der Schnellanleitung des 4BAR Quad finden Sie die wesentlichen Produktinformationen, wie etwa über die Montage, Menüoptionen und DMX-Werte des Geräts. Laden Sie für weiterführende Informationen unter www.chauvetdj.com das Benutzerhandbuch herunter.

Haftungsausschluss

Die in dieser Anleitung aufgeführten Informationen und Spezifikationen können ohne vorherige Ankündigung geändert werden.

EINGESCHRÄNKTE GARANTIE

ZUR REGISTRIERUNG FÜR GARANTIEANSPRÜCHE UND ZUR EINSICHT IN DIE VOLLSTÄNDIGEN GESCHÄFTSBEDINGUNGEN BESUCHEN SIE BITTE UNSERE WEBSITE.

Für Kunden in den USA und in Mexiko: www.chauvetlighting.com/warranty-registration.

Für Kunden im Vereinigten Königreich, in Irland, Belgien, den Niederlanden, Luxemburg, Frankreich und Deutschland: www.chauvetlighting.eu/warranty-registration.

Chauvet garantiert für die in der auf unserer Website veröffentlichten vollständigen eingeschränkten Garantie genannten Dauer und unter Vorbehalt der darin genannten Haftungsausschlüsse und -beschränkungen, dass dieses Produkt bei normalen Gebrauch frei von Material- und Verarbeitungsfehlern ist. Diese Garantie erstreckt sich nur auf den Erstkäufer des Produkts und ist nicht übertragbar. Zur Ausübung der unter dieser Garantie gewährten Rechte ist der Kaufbeleg in Form der Originalrechnung von einem autorisierten Händler vorzulegen, in der die Produktbezeichnung und das Kaufdatum vermerkt sein müssen. ES BESTEHEN KEINE WEITEREN AUSDRÜCKLICHEN ODER STILLSCHWEIGENDEN GARANTIEN. Diese Garantie gibt Ihnen besondere gesetzliche Rechte. Und Sie haben möglicherweise weitere Rechte, die von Land zu Land unterschiedlich sein können. Diese Garantie ist nur in den USA, im Vereinigten Königreich, in Irland, Belgien, den Niederlanden, Luxemburg, Frankreich, Deutschland und Mexiko gültig. Bezüglich der Garantiebestimmungen in anderen Ländern wenden Sie sich bitte an Ihren lokalen Händler.

FCC-Konformitätserklärung

Änderungen oder Modifikationen, die nicht ausdrücklich von der prüfenden Partei zugelassen wurden, könnten die Berechtigung des Benutzers zum Betrieb dieses Geräts aufheben.

Diese Ausrüstung wurde getestet und unterliegt den gemäß Teil 15 der FCC-Vorschriften für digitale Geräte der Klasse B festgelegten Beschränkungen. Diese Grenzwerte sind so definiert, dass sie ausreichenden Schutz gegen schädigende Störungen in einer Wohnumgebung gewährleisten. Dieses Gerät erzeugt, nutzt und emittiert Hochfrequenzstrahlung und kann sich bei einer nicht den Anweisungen entsprechenden Installation und Verwendung negativ auf den Funkverkehr auswirken. Es kann nicht garantiert werden, dass in einer bestimmten Installation keine Störungen auftreten. Sollte das Gerät die Funkkommunikation von Radios oder Fernsehgeräten stören, was durch Aus- und Einschalten des Geräts überprüft werden kann, sollte der Benutzer die Störungen anhand einer der folgenden Vorgehensweisen beheben:

- Richten Sie die Empfangsantenne neu aus oder bringen Sie sie an einem anderen Ort an.
- Erhöhen Sie den Abstand zwischen dem Gerät und dem Empfangsgerät.
- Schließen Sie das Gerät an einen anderen Stromkreis als den des Empfangsgeräts an.
- Wenn Sie Hilfe benötigen, wenden Sie sich an einen Rundfunk- oder Fernsehtechniker.

Dieses Gerät erfüllt Teil 15 der FCC-Bestimmungen. Der Betrieb unterliegt folgenden beiden Bedingungen: (1) Dieses Gerät darf keine schädlichen Interferenzen verursachen, und (2) dieses Gerät muss empfangende Interferenzen aufnehmen können, auch Interferenzen, die eventuell einen unerwünschten Betrieb verursachen.

Sicherheitshinweise

Diese Sicherheitshinweise enthalten wichtige Informationen über die Montage, Verwendung und Wartung des Geräts.

- Schließen Sie dieses Produkt NUR an einen mit der Erde verbundenen und geschützten Stromkreis an.
- Trennen Sie das Gerät von der Stromquelle, bevor Sie es reinigen oder die Sicherung auswechseln.
- NIEMALS in die Lichtquelle schauen, während das Gerät eingeschaltet ist.
- Stellen Sie sicher, dass das Netzkabel nicht gequetscht oder beschädigt ist.
- Ziehen Sie beim Trennen des Geräts von der Stromversorgung nie am Kabel.
- Bei Montage über Kopf immer ein Sicherheitsseil verwenden.
- KEINE entflammaren Materialien während des Betriebs in der Nähe des Geräts lagern.
- NIEMALS während des Betriebs das Gehäuse berühren, da dies sehr heiß wird.
- Die Spannung der Schukosteckdose, an die Sie das Gerät anschließen, muss sich innerhalb des Spannungsbereiches befinden, der auf dem Hinweisschild oder dem rückwärtigen Bedienfeld des Geräts angegeben ist.
- Dieses Gerät darf nur im Innenbereich verwendet werden. (IP20) Um das Risiko von Bränden oder elektrischen Schlägen zu vermeiden, dürfen Sie das Gerät nicht Regen oder Feuchtigkeit aussetzen.
- Installieren Sie das Gerät an einem Ort mit ausreichender Belüftung und mit einem Abstand von 50 cm zu den angrenzenden Flächen.
- Stellen Sie sicher, dass die Lüftungsöffnungen im Gehäuse des Geräts nicht verschlossen sind.
- Schließen Sie dieses Gerät niemals an einen Dimmer oder Regelwiderstand an.
- Achten Sie beim Auswechseln der Sicherung darauf, den gleichen Typ mit den gleichen Werten zu verwenden.
- Das Gerät NUR an den Latte tragen.
- Die maximal zulässige Umgebungstemperatur beträgt 40 °C. Nehmen Sie das Gerät nicht bei höheren Temperaturen in Betrieb.
- Bei ernsthaften Betriebsproblemen stoppen Sie umgehend die Verwendung des Geräts.
- Dieses Gerät NICHT öffnen. Die eingebauten Komponenten sind für den Kunden wartungsfrei.
- Um unnötigen Verschleiß zu vermeiden und die Lebensdauer des Geräts zu verlängern, trennen Sie während längerer Perioden des Nichtgebrauchs das Gerät vom Stromnetz – entweder per Trennschalter oder durch Herausziehen des Steckers aus der Steckdose.



Kontakt

Kunden außerhalb der USA, GB, Irland, Benelux, Frankreich, Deutschland oder Mexiko wenden sich an ihren Lieferanten, um den Kundensupport in Anspruch zu nehmen oder ein Produkt zurückzuschicken. Kontaktinformationen finden Sie unter www.chauvetdj.com.

Packungsinhalt

- 4BAR Quad
- Netzkabel
- Stativ
- Fußschalter
- Tragetasche
- Stativ-Tragetasche
- Schnellanleitung

Start

Packen Sie Ihren 4BAR Quad aus und überprüfen Sie, ob Sie alle Teile unbeschädigt erhalten haben. Wenn die Verpackung beschädigt ist, benachrichtigen Sie umgehend das Transportunternehmen, nicht jedoch Chauvet.

Wechselstrom

Dieses Gerät verfügt über ein Vorschaltgerät, das automatisch die anliegende Spannung erkennt, sobald der Netzstecker in die Schukosteckdose gesteckt wird, und kann mit einer Eingangsspannung von 100~240 V AC, 50/60 Hz arbeiten.



Um unnötigen Verschleiß zu vermeiden und die Lebensdauer des Geräts zu verlängern, trennen Sie während längerer Perioden des Nichtgebrauchs das Gerät vom Stromnetz – entweder per Trennschalter oder durch Herausziehen des Steckers aus der Steckdose.

Serienschaltung der Geräte

Informationen zur maximalen Anzahl der 4BAR Quad-Geräte, die bei 120 V oder 240 V in Serie geschaltet werden können, finden Sie in der Bedienungsanleitung oder auf dem Typenschild am Gerät.

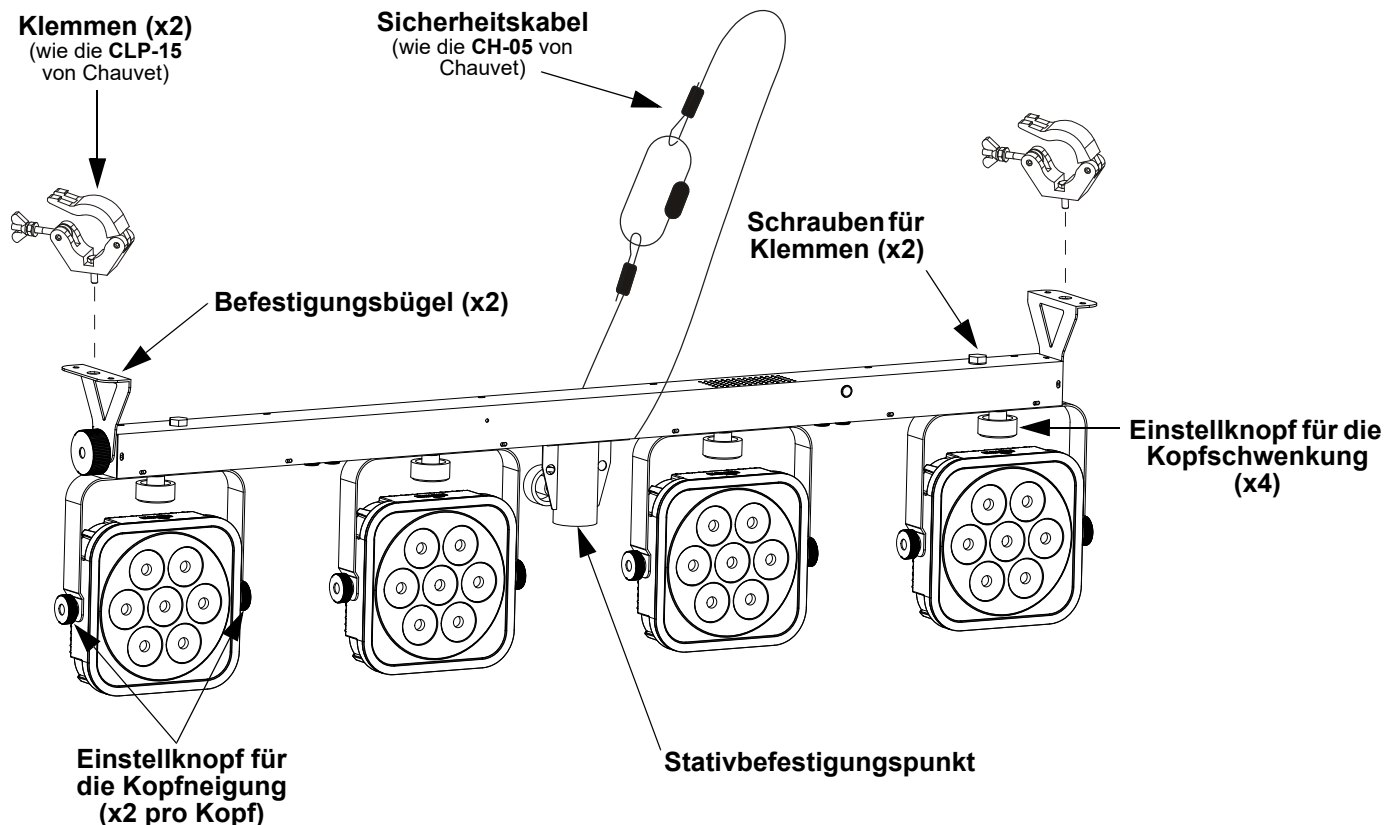
Auswechseln der Sicherung

1. Trennen Sie das Gerät vom Stromnetz.
2. Klemmen Sie die Spitze eines Flachkopfschraubendrehers in den Schlitz des Sicherungshalters.
3. Hebeln Sie die Sicherheitsabdeckung vom Gehäuse ab.
4. Entfernen Sie die durchgebrannte Sicherung von der Klemme am Vorderteil der Sicherheitsabdeckung, und ersetzen Sie diese durch eine Sicherung des gleichen Typs und mit den gleichen Werten.
5. Stecken Sie den Sicherungshalter wieder zurück, und schließen Sie das Gerät an das Stromnetz an.

Montage

Lesen Sie vor der Montage dieses Geräts in jedem Fall die [Sicherheitshinweise](#).

Montageansicht



Beschreibung des Bedienfeldes

Taste	Funktion
<MENU>	Wählt einen Betriebsmodus oder verlässt die aktuelle Menüoption
<UP>	Damit navigieren Sie durch die Menüpunkte nach oben und erhöhen den numerischen Wert der entsprechenden Funktionen
<DOWN>	Damit navigieren Sie durch die Menüpunkte nach unten und verringern den numerischen Wert der entsprechenden Funktionen
<ENTER>	Aktiviert eine Menüoption oder einen ausgewählten Wert

Menükarte

Modus	Programmiererebenen		Beschreibung	
DMX Mode	4Ch	d 1–509	4-Kanal DMX-Modus	
	6Ch		6-Kanal DMX-Modus	
	19Ch		19-Kanal DMX-Modus	
Statische Farben	C--	C 1–15	Statische Farben	
		C 16	3000K Farbtemperatur	
		C 17	4500K Farbtemperatur	
		C 18	5600K Farbtemperatur	
Auto-Programme	P--	P 1–8	Auto-Programme	
Geschwindigkeit	S--	S. 1–100	Programmgeschwindigkeit für P 1–8	
Dimmer	d--	L. 1–255	Dimmer	
Musiksteuerung	Snd	Snd1–8	Musiksteuerungsprogramm	
Musikempfindlichkeit	SEnS	u 0–100	Stellt die Musikempfindlichkeit des Musiksteuerungs-Modus ein	
Individuelle Farbmischung	u--	r. 0–255	Benutzerdefinierte statische Farben kombiniert rot, grün, blau und bernsteinfarben	
		G. 0–255		
		b. 0–255		
		A. 0–255		
		S. 0–100	Strobe-frequenz	
Steuermodus	SEt	ir	on	Schaltet Infrarot ein oder aus
			oFF	
		out	SLAV	Aktivieren Sie Master/Slave mit Nicht-BT-Geräten
			dMX	Aktivieren Sie Master/Slave mit anderen BT-Geräten

DMX-Verbindung

Der 4BAR Quad kann mit einem DMX-Controller betrieben werden, wenn eine DMX-Serienschaltung zum Einsatz kommt. Anweisungen zum Zusammenschluss und der Konfiguration dieses Geräts für den Betrieb im DMX-Modus finden Sie im Benutzerhandbuch. Wenn Sie mit DMX nicht vertraut sind, laden Sie "DMX - Eine Einführung" unter www.chauvetdj.com.

Startadresse

Um einen vollständigen Zugang zu allen Kanälen in jedem DMX-Modus zu gewährleisten, beträgt die höchste empfohlene DMX-Adresse **494**.

Master/Slave-Schaltung

Der 4BAR Quad verwendet für seinen Master/Slave-Modus eine DMX-Datenverbindung. Anweisungen zum Zusammenschluss und der Konfiguration dieses Geräts für den Betrieb im Master/Slave-Modus finden Sie im Benutzerhandbuch.

IRC-6 (Infrarot-Fernbedienung)

Der 4BAR Quad ist vollständig kompatibel mit der Infrarot-Fernbedienung (IRC-6) von CHAUVET DJ. Weitere Informationen zur IRC-6 oder herunterladbare Anweisungen finden Sie unter www.chauvetdj.com.

D-Fi USB Konnektivität

Der 4BAR Quad kann mit einem D-Fi USB von CHAUVET DJ in einen drahtlosen D-Fi Transceiver umgewandelt werden. Stellen Sie dazu einfach den DIP-Schalter auf den Kanal des D-Fi Transceivers ein, stecken Sie das Gerät in den USB-Anschluss ein und stellen Sie anschließend die DMX-Eigenschaften sowie die DMX-Adresse ein. Weitere Anweisungen zum Zusammenschluss und der Konfiguration dieses Geräts für den Betrieb mit D-Fi USB finden Sie im Benutzerhandbuch.



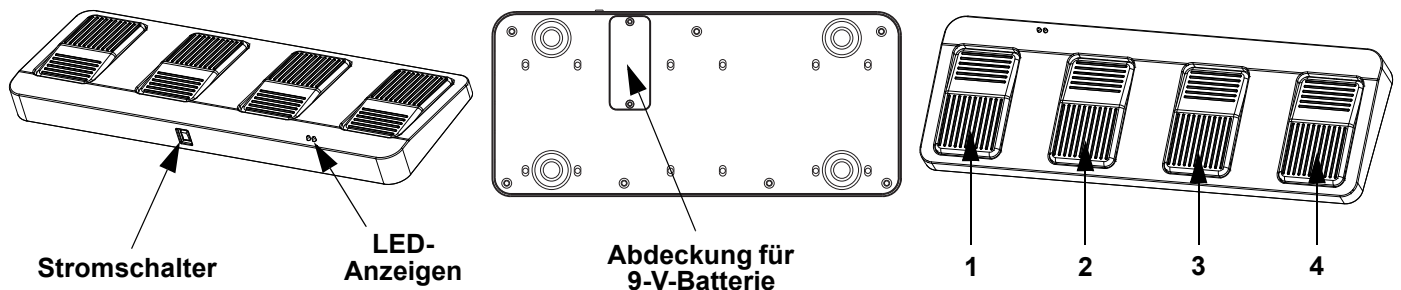
ACHTUNG! KEIN anderes Gerät als einen D-Fi USB in den USB-Anschluss einstecken. Dies könnte zu Beschädigungen des Produkts führen.



Nach dem Einstecken übernimmt der D-Fi USB die Steuerung des Geräts. Drahtgebundenes DMX, manuelle Bedienelemente und Menüschnittflächen sowie IR-Fernbedienung sind deaktiviert, bis Sie den D-Fi USB wieder ausstecken. Die Prioritätenebenen sind wie folgt verteilt:

1. D-Fi USB
2. Drahtgebundenes DMX
3. Fernbedienung IRC-6
4. Manuelle Bedienelemente und Menüschnittflächen

Betrieb mit drahtlosem Fußschalter



Über den beiliegenden drahtlosen Fußschalter haben Sie Zugriff auf voreingestellte Farben, Farbwechsel-Programme und Musiksteuerung über das Mikrofon des 4BAR Quad.

Verwendung des Fußschalter:

1. Verbinden Sie den 4BAR Quad mit dem Stromnetz. Schalten Sie den drahtlosen Fußschalter ein.
2. Betätigen Sie wiederholt **<MENU>**, bis **SEt** auf der Anzeige angezeigt wird, und betätigen Sie **<ENTER>**.
3. Mit den Tasten **<UP>** oder **<DOWN>** wählen Sie **ir**, und betätigen Sie **<ENTER>**.
4. Mit den Tasten **<UP>** oder **<DOWN>** wählen Sie **on**, und betätigen Sie **<ENTER>**.
5. Betätigen Sie wiederholt **<MENU>**, bis **P--** auf der Anzeige angezeigt wird, und betätigen Sie **<ENTER>**.
6. Drücken Sie auf das Pedal Nr. 3, um die Steuerung der statischen Farbe zu aktivieren. Wenn dies funktioniert, beginnen alle Leuchten in einem statischen Farbmodus und auf der Menüanzeige erscheint **FOOt**.
7. Zum Aktivieren der gewünschten Funktion verwenden Sie bitte nachstehende Tabelle.

Pedale	Maßnahme	Funktion
1 (Automatische Programme)	Drücken Sie zum Aktivieren auf das Pedal, drücken Sie dann darauf, um zur gewünschten Funktion zu navigieren	Auto-Programme 1–8
2 (Klangmodus)	Drücken und halten	Musiksteuerungsprogramm
3 (Statische Farben)	Drücken	Rot, Grün, Blau, und Bernsteinfarben
		Rot
		Grün
		Blau
		Bernsteinfarben
		Rot und Grün
		Rot und Blau
		Rot und Bernsteinfarben
		Grün und Blau
		Grün und Bernsteinfarben
		Blau und Bernsteinfarben
		Rot, Grün, und Blau
		Rot, Grün, und Bernsteinfarben
		Rot, Blau, und Bernsteinfarben
		Grün, Blau, und Bernsteinfarben
		3000K
		4500K
5600K		
4 (Verdunkelung)	Drücken und halten	Auto-Modus (fade)
	Drücken	Verdunkelung an oder aus
	Drücken und halten	Ausblenden oder Einblenden



Der 4BAR Quad Fußschalter funktioniert in jedem Modus einwandfrei, die max. Entfernung des Fußschalters bei freier Sicht beträgt 30,5 m. Vor dem Gebrauch des Fußschalters muss ir am 4BAR Quad aktivieren, Wählen Sie einen Kanal, und navigieren Sie zum Modus Auto.

Batterie für Fußschalter

Im drahtlosen Fußschalter ist unter der Batterieabdeckung auf der Unterseite des Geräts eine 9-Volt-Batterie, die bei Bedarf ausgetauscht werden kann.

Austausch der Batterie

So wechseln Sie die Batterie im drahtlosen Fußschalter aus:

1. Schalten Sie den Leistungsschalter in die Position "OFF".
2. Nehmen Sie die Batterieabdeckung ab, indem Sie mit einem Kreuzschlitzschraubendreher die 2 Schrauben entfernen.
3. Nehmen Sie die alte Batterie aus dem Gehäuse und ziehen Sie die Drahtanschlüsse ab.
4. Ersetzen Sie diese durch eine 9-Volt-Batterie und überprüfen Sie, ob Sie die positive (+) und negative (-) Ader jedes Kabels richtig miteinander verbunden haben.
5. Setzen Sie die Batterie in das Batteriefach ein und stecken Sie die Batterieabdeckung wieder auf.
6. Schrauben Sie die Batterieabdeckung mit einem Kreuzschlitzschraubendreher N. 2 fest.



Die Schrauben NICHT zu fest anziehen!

DMX-Werte
19Ch

Kanal	Funktion	Wert	Prozent/Einstellung
1	Auto-Programme	000 ⇔ 009	Keine Funktion
		010 ⇔ 029	Auto-Programm 1
		030 ⇔ 049	Auto-Programm 2
		050 ⇔ 069	Auto-Programm 3
		070 ⇔ 089	Auto-Programm 4
		090 ⇔ 109	Auto-Programm 5
		110 ⇔ 129	Auto-Programm 6
		130 ⇔ 149	Auto-Programm 7
		150 ⇔ 169	Auto-Programm 8
		170 ⇔ 189	Auto-Programm 9
		190 ⇔ 209	Auto-Programm 10
		210 ⇔ 229	Auto-Programm 11
		230 ⇔ 249	Auto-Programm 12
250 ⇔ 255	Musiksteuerungsprogramm		
2	Dimmer	000 ⇔ 255	0–100%
3	Strobe (wenn Kanal 1 von 000 ⇔ 009 reicht)	000 ⇔ 009	Keine Funktion
		010 ⇔ 255	Strobe, langsam bis schnell
	Geschwindigkeit (wenn Kanal 1 von 010 ⇔ 249 reicht)	000 ⇔ 255	Programmgeschwindigkeit, langsam bis schnell
3	Empfindlichkeit (wenn Kanal 1 von 250 ⇔ 255 reicht)	000 ⇔ 010	Musikempfindlichkeit auf
		011 ⇔ 255	Musikempfindlichkeit, niedrig bis hoch
4	Rot 1	000 ⇔ 255	0–100%
5	Grün 1	000 ⇔ 255	0–100%
6	Blau 1	000 ⇔ 255	0–100%
7	Bernsteinfarben 1	000 ⇔ 255	0–100%
8	Rot 2	000 ⇔ 255	0–100%
9	Grün 2	000 ⇔ 255	0–100%
10	Blau 2	000 ⇔ 255	0–100%
11	Bernsteinfarben 2	000 ⇔ 255	0–100%
12	Rot 3	000 ⇔ 255	0–100%
13	Grün 3	000 ⇔ 255	0–100%
14	Blau 3	000 ⇔ 255	0–100%
15	Bernsteinfarben 3	000 ⇔ 255	0–100%
16	Rot 4	000 ⇔ 255	0–100%
17	Grün 4	000 ⇔ 255	0–100%
18	Blau 4	000 ⇔ 255	0–100%
19	Bernsteinfarben 4	000 ⇔ 255	0–100%

DE

6Ch

Kanal	Funktion	Wert	Prozent/Einstellung
1	Rot	000 ⇔ 255	0–100%
2	Grün	000 ⇔ 255	0–100%
3	Blau	000 ⇔ 255	0–100%
4	Bernsteinfarben	000 ⇔ 255	0–100%
5	Dimmer	000 ⇔ 255	0–100%
6	Strobe	000 ⇔ 015	Keine Funktion
		016 ⇔ 255	Strobe, langsam bis schnell

4Ch

Kanal	Funktion	Wert	Prozent/Einstellung
1	Rot	000 ⇔ 255	0–100%
2	Grün	000 ⇔ 255	0–100%
3	Blau	000 ⇔ 255	0–100%
4	Bernsteinfarben	000 ⇔ 255	0–100%

Informazioni sulla Guida

La Guida Rapida 4BAR Quad contiene informazioni di base sul prodotto quali montaggio, opzioni menù e valori DMX. Per maggiori dettagli, scaricare il Manuale Utente dal sito www.chauvetdj.com.

Esclusione di responsabilità

Le informazioni e le specifiche contenute in questa guida possono essere modificate senza preavviso.

GARANZIA LIMITATA

PER LA REGISTRAZIONE DELLA GARANZIA ED I TERMINI E CONDIZIONI COMPLETI VISITARE IL NOSTRO SITO WEB

Per clienti di Stati Uniti e Messico consultare: www.chauvetlighting.com/warranty-registration.

Per clienti di Regno Unito, Repubblica di Irlanda, Belgio, Paesi Bassi, Lussemburgo, Francia e Germania: www.chauvetlighting.eu/warranty-registration.

Chauvet garantisce che i propri prodotti, in condizioni di utilizzo normale, sono esenti da difetti di materiali e manodopera, per il periodo specificato e con le esclusioni e limitazioni riportate nella garanzia integrale limitata sul proprio sito Web. Tale garanzia si applica soltanto all'acquirente originario del prodotto e non può essere trasferita. Per esercitare i propri diritti secondo i termini della presente garanzia è necessario fornire prova dell'acquisto sotto forma di ricevuta o fattura originale di un distributore autorizzato che riporti chiaramente il nome del prodotto e la data di acquisto. **NON SONO PREVISTE ALTRE GARANZIE ESPRESSE O IMPLICITE.** Questa garanzia prevede diritti legali specifici. È comunque possibile avere altri diritti che variano da stato a stato e da paese a paese. Questa garanzia si applica soltanto negli Stati Uniti, Regno Unito, Repubblica di Irlanda, Belgio, Paesi Bassi, Lussemburgo, Francia, Germania e Messico. Per i termini di garanzia vigenti in altri paesi si prega di consultare il distributore locale.

Dichiarazione FCC

Cambiamenti o modifiche non espressamente approvati dal responsabile della conformità possono invalidare il diritto dell'utente ad utilizzare l'apparecchiatura.

Questa apparecchiatura è stata collaudata ed è risultata conforme ai limiti previsti per i dispositivi digitali in Classe B, come da Parte 15 delle Norme FCC. Tali limiti sono stati definiti per fornire ragionevole protezione contro interferenze nocive in installazioni residenziali. Questa apparecchiatura genera, utilizza e può emettere energia in radiofrequenza e, se non installata ed utilizzata in conformità con le istruzioni, può provocare interferenze dannose alle comunicazioni radio. Non vi è comunque alcuna garanzia che in particolari installazioni non si verifichino interferenze. In caso questa apparecchiatura provochi interferenze dannose alla ricezione radio o televisiva, che possano essere determinate dall'attivazione e disattivazione della stessa, si suggerisce di provare a correggere tali interferenze in uno dei modi seguenti:

- ri-orientare o spostare l'antenna ricevente
- aumentare la distanza tra l'apparecchiatura ed il ricevitore
- collegare l'apparecchiatura ad una presa elettrica su un circuito diverso da quello cui è connesso il ricevitore
- consultare il rivenditore o un tecnico esperto di radio/TV

Questo dispositivo è conforme alla Parte 15 delle norme FCC. Il funzionamento è soggetto alle seguenti due condizioni: (1) questo dispositivo non deve causare interferenze dannose e (2) deve accettare eventuali interferenze in ricezione, comprese quelle che potrebbero causare un funzionamento non corretto.

Note di Sicurezza

Le Note di Sicurezza includono informazioni importanti circa il montaggio, l'uso e la manutenzione.



- Collegare questa unità **SOLTANTO** ad un circuito dotato di messa a terra e protetto.
- Prima di effettuare la pulizia o sostituire il fusibile, scollegare sempre l'unità dall'alimentazione elettrica.
- **NON** guardare la sorgente luminosa quando l'unità è in funzione.
- Assicurarsi che il cavo di alimentazione non sia piegato o danneggiato.
- Non scollegare mai questa apparecchiatura dall'alimentazione elettrica tirando il cavo.
- Per il montaggio in alto dell'unità utilizzare **SEMPRE** un cavo di sicurezza.
- **NON** collocare materiale infiammabile vicino all'unità mentre è in funzione.
- **NON** toccare l'unità durante il funzionamento perché potrebbe essere molto calda.



- La tensione della presa a muro cui si collega l'apparecchiatura deve trovarsi entro il campo specificato sull'etichetta o sul pannello posteriore.
- Questa apparecchiatura deve essere utilizzata soltanto in interni (IP20)! Per evitare il rischio di incendio o di folgorazione non esporre l'apparecchiatura alla pioggia o all'umidità.
- Montare sempre l'unità in posizione ben ventilata, ad almeno 50 cm. (20") da qualsiasi superficie.
- Assicurarsi che nessuna apertura di ventilazione dell'unità sia ostruita.
- Non collegare mai ad un dimmer o ad un reostato.
- Sostituire il fusibile con un altro dello stesso tipo e classe.
- Prendere e trasportare l'unità **SOLTANTO** dalle stecca.
- Massima temperatura ambiente ammessa: 40 °C (104 °F). Non utilizzare l'unità a temperature superiori.
- In caso di gravi problemi di funzionamento sospendere immediatamente l'utilizzo.
- **NON** aprire l'unità. Non contiene parti riparabili dall'utente.
- Per evitare un consumo inutile ed aumentare la durata, durante i periodi di non utilizzo disconnettere completamente il prodotto dall'alimentazione con l'interruttore o scollegando il cavo.

Contatti

Per richiedere assistenza o restituire l'apparecchiatura, al di fuori di Stati Uniti, Regno Unito, Irlanda, Benelux, Francia, Germania, o Messico contattare il distributore locale. Per informazioni sui contatti, visitare il sito Web

www.chauvetdj.com.

Che cosa è incluso

- 4BAR Quad
- Cavo di alimentazione
- Treppiede
- Interruttore a pedale
- Borsa da trasporto
- Borsa per treppiede
- Guida Rapida

Per iniziare

Disimballare 4BAR Quad ed accertarsi di aver ricevuto tutti i componenti integri. Se l'imballo appare danneggiato, farlo immediatamente presente al trasportatore e non a Chauvet.

Alimentazione CA

Questa unità è dotata di alimentatore a commutazione automatica con tensione in ingresso di 100–240 V CA, 50/60 Hz.



Per evitarne l'eccessiva usura e migliorarne la durata nel tempo, scollegare l'unità dalla presa elettrica o disattivare l'alimentazione tramite l'apposito interruttore, se inutilizzata per lunghi periodi.

Collegamento

Per il numero massimo di unità collegabili in cascata a 120 V oppure a 240 V, fare riferimento al Manuale Utente o alla targhetta collocata sul prodotto.

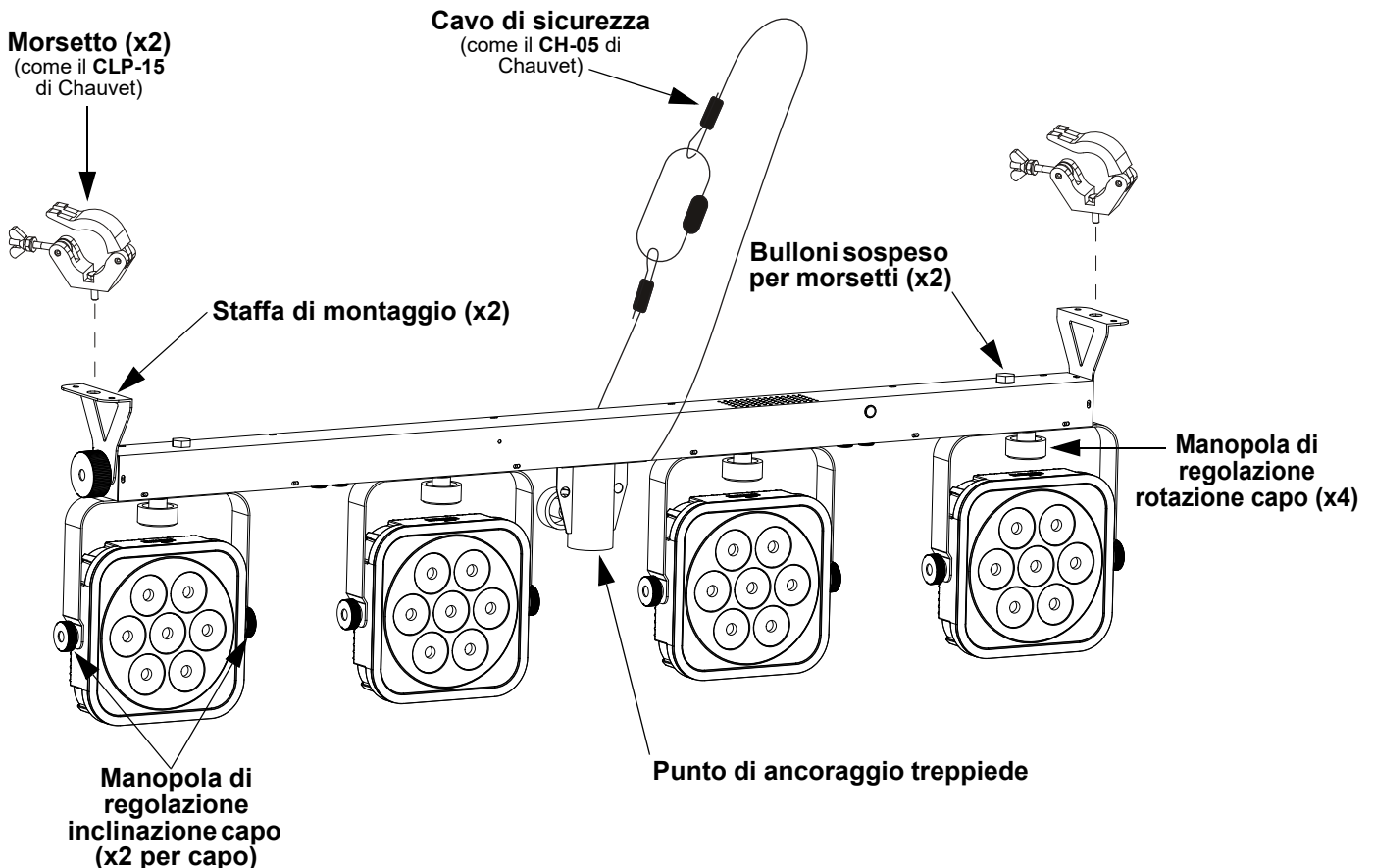
Sostituzione fusibile

1. Scollegare l'alimentazione elettrica dall'unità.
2. Inserire la punta di un giravite a testa piatta nella fessura dell'alloggiamento del fusibile.
3. Rimuovere dall'alloggiamento il cappellotto di sicurezza.
4. Rimuovere il fusibile bruciato dalla clip sulla parte anteriore del cappellotto di sicurezza e sostituirlo con uno identico.
5. Reinserrire il portafusibile e ricollegare l'alimentazione elettrica.

Montaggio

Prima di montare l'unità, leggere le [Note di Sicurezza](#).

Schema di montaggio



Descrizione del pannello di controllo

Pulsante	Funzione
<MENU>	Consente di uscire dal menù o dalla funzione corrente
<UP>	Consente di spostarsi verso l'alto nell'elenco menù e di aumentare il valore numerico all'interno di una funzione
<DOWN>	Consente di spostarsi verso il basso nell'elenco menù e di diminuire il valore numerico all'interno di una funzione
<ENTER>	Consente di attivare il menù visualizzato o impostare il valore selezionato nella funzione selezionata

Mapa menu

Modalità	Livelli di programmazione		Descrizione	
Modalità DMX	4Ch	d 1-509	Modalità DMX 4 canali	
	6Ch		Modalità DMX 6 canali	
	19Ch		Modalità DMX 19 canali	
Colori statici	C--	C 1-15	Colori statici	
		C 16	Temperatura di colore 3000K	
		C 17	Temperatura di colore 4500K	
		C 18	Temperatura di colore 5600K	
Programmi automatici	P--	P 1-8	Programmi automatici	
Velocità	S--	S. 1-100	Velocità programma per P 1-8	
Dimmer	d--	L. 1-255	Dimmer	
Attivazione sonora	Snd	Snd1-8	Programma attivati suono	
Sensibilità sonora	SEnS	u 0-100	Regola la sensibilità della Modalità sonora	
Mixaggio colori personalizzati	u--	r. 0-255	Colori statici personalizzati Combinazione di rosso, verde, blu e ambra	
		G. 0-255		
		b. 0-255		
		A. 0-255		
		S. 0-100	Tasso di stroboscopia	
Modalità di controllo	SEt	ir	on oFF	Attivazione/disattivazione infrarossi
		out	SLAV dMX	Abilita Master/Slave con prodotti non-BT Abilita Master/Slave con altri prodotti BT

Collegamento DMX

4BAR Quad può funzionare con un controller DMX quando collegato tramite connessioni seriali DMX. Le istruzioni per il collegamento e la configurazione di questa unità sono contenute nel Manuale Utente. Se non si ha familiarità con il DMX, scaricare DMX Primer all'indirizzo www.chauvetdj.com.

Indirizzo iniziale

Per assicurare il completo accesso a tutti i canali in ciascuna modalità DMX, l'indirizzo maggiormente raccomandato è **494**.

Collegamento Master/Slave

In modalità Master/Slave, 4BAR Quad utilizza il collegamento dati DMX. Le istruzioni per il collegamento e la configurazione di questa unità per il funzionamento Master/Slave sono contenute nel Manuale Utente.

IRC-6 (Telecomando a infrarossi)

4BAR Quad è totalmente compatibile con il Telecomando a infrarossi (IRC-6) di CHAUVET DJ. Per maggiori informazioni sul Telecomando a infrarossi, o per scaricarlo le relative istruzioni, visitare il sito Web www.chauvetdj.com.

Connettività D-Fi USB

4BAR Quad può diventare un ricetrasmittitore wireless D-Fi utilizzando il D-Fi USB di CHAUVET DJ. È sufficiente impostare il DIP switch del canale di ricezione/ trasmissione dell'unità, collegarla alla porta USB e poi impostare funzione e indirizzo DMX. Le istruzioni complete per il collegamento e la configurazione di questa unità per il funzionamento D-Fi USB sono contenute nel Manuale Utente.



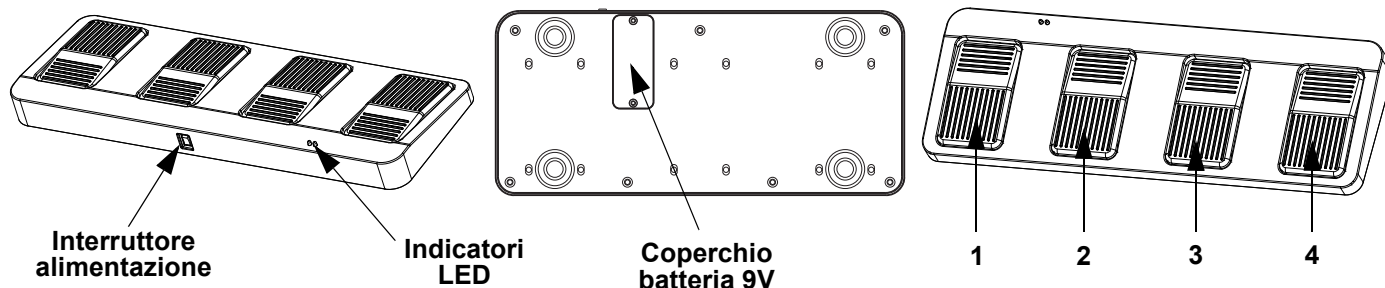
ATTENZIONE! Nella porta USB collegare SOLO un D-Fi USB. In caso contrario l'unità potrebbe danneggiarsi.



Dopo il collegamento, D-Fi USB prende il controllo del prodotto. DMX cablato, controllo manuale del display / pulsanti del menù ed IRC-6 non saranno disponibili fino a quando D-Fi USB non verrà scollegato. I livelli di priorità sono:

1. D-Fi USB
2. DMX cablato
3. Telecomando IRC-6
4. Display digitale manuale / Pulsanti del menù

Funzionamento dell'Interruttore a pedale wireless



L'interruttore a pedale wireless fornito consente il rapido accesso ai colori preimpostati, ai programmi di cambio colore e all'attivazione sonora tramite il microfono del 4BAR Quad.

Per utilizzare l'interruttore a pedale:

1. Collegare 4BAR Quad ad una presa di alimentazione. Accendere l'interruttore a pedale
2. Premere ripetutamente **<MENU>** fino a visualizzare **SEt** sullo schermo, quindi premere **<ENTER>**.
3. Utilizzare **<UP>** o **<DOWN>** per selezionare **ir**, quindi premere **<ENTER>**.
4. Utilizzare **<UP>** o **<DOWN>** per selezionare **on**, quindi premere **<ENTER>**.
5. Premere ripetutamente **<MENU>** fino a visualizzare **P--** sullo schermo, quindi premere **<ENTER>**.
6. Premere il pedale #3 per attivare il controllo dei colori statici. Durante il funzionamento, tutte le luci iniziano con colori statici e sul display Menù viene visualizzato **FOOT**.
7. Per attivare la funzione desiderata fare riferimento alla tabella riportata di seguito.

Pedale	Azione	Funzione
1 (Programmi automatici)	Per attivare battere leggermente sul pedale, poi battere leggermente per spostarsi sulla funzione desiderata	Programmi automatici 1-8
2 (Modalità sonora)	Tieni premuto	Programma attivati suono
3 (Colori statici)	Premere	Rosso, Verde, Blu, e Ambra
		Rosso
		Verde
		Blu
		Ambra
		Rosso e Verde
		Rosso e Blu
		Rosso e Ambra
		Verde e Blu
		Verde e Ambra
		Blu e Ambra
		Rosso, Verde, e Blu
		Rosso, Verde, e Ambra
Rosso, Blu, e Ambra		
Verde, Blu, e Ambra		
3000K		
4500K		
5600K		
4 (Oscuramento)	Tieni premuto	Programma istantaneo
	Premere	Programma di dissolvenza
	Tieni premuto	Programma di dissolvenza
	Premere	Oscuramento acceso o spento
	Tieni premuto	Dissolvenza o dissolvenza in entrata



L'interruttore a pedale del 4BAR Quad funziona correttamente in qualsiasi modalità ad una distanza massima libera di 30,5 metri (100 piedi). È necessario attivare l'ir sul 4BAR Quad, scegliere un canale ir, e passare alla modalità Auto prima di usare il pedale.

Batteria dell'interruttore a pedale

L'interruttore a pedale wireless utilizza una batteria a 9 V posizionata sotto il relativo coperchio ed è possibile sostituirla ogniqualvolta sia necessario.

Sostituzione della batteria

Per sostituire la batteria dell'interruttore a pedale wireless:

1. Portare l'interruttore di alimentazione in posizione Off.
2. Rimuovere il coperchio della batteria svitando le due viti con un giravite Phillips.
3. Estrarre la vecchia batteria dal relativo alloggiamento e scollegarla dai cavi.
4. Sostituirla con una batteria a 9 V assicurandosi che i poli positivo (+) e negativo (-) siano posizionati correttamente rispetto agli elettrodi della batteria.
5. Collocare la batteria nell'apposito alloggiamento e rimontare il coperchio.
6. Fissare il coperchio con le due viti Phillips.



NON serrare eccessivamente le viti!

Valori DMX

19Ch

Canale	Funzione	Valore	Percentuale/Impostazione
1	Programmi automatici	000 ⇔ 009	Nessuna funzione
		010 ⇔ 029	Programma automatico 1
		030 ⇔ 049	Programma automatico 2
		050 ⇔ 069	Programma automatico 3
		070 ⇔ 089	Programma automatico 4
		090 ⇔ 109	Programma automatico 5
		110 ⇔ 129	Programma automatico 6
		130 ⇔ 149	Programma automatico 7
		150 ⇔ 169	Programma automatico 8
		170 ⇔ 189	Programma automatico 9
		190 ⇔ 209	Programma automatico 10
		210 ⇔ 229	Programma automatico 11
		230 ⇔ 249	Programma automatico 12
		250 ⇔ 255	Programma attivazione sonora
2	Dimmer	000 ⇔ 255	0–100%
3	Strobo (in can. 1 è 000 ⇔ 009)	000 ⇔ 009	Nessuna funzione
		010 ⇔ 255	Stroboscopio, da lento a veloce
	Velocità programma (in can. 1 è 010 ⇔ 249)	000 ⇔ 255	Velocità programma, da lento a veloce
3	Sensibilità sonora (in can. 1 è 250 ⇔ 255)	000 ⇔ 010	Sensibilità sonora disattivata
		011 ⇔ 255	Sensibilità sonora, da basso ad alto
4	Rosso 1	000 ⇔ 255	0–100%
5	Verde 1	000 ⇔ 255	0–100%
6	Blu 1	000 ⇔ 255	0–100%
7	Ambra 1	000 ⇔ 255	0–100%
8	Rosso 2	000 ⇔ 255	0–100%
9	Verde 2	000 ⇔ 255	0–100%
10	Blu 2	000 ⇔ 255	0–100%
11	Ambra 2	000 ⇔ 255	0–100%
12	Rosso 3	000 ⇔ 255	0–100%
13	Verde 3	000 ⇔ 255	0–100%
14	Blu 3	000 ⇔ 255	0–100%
15	Ambra 3	000 ⇔ 255	0–100%
16	Rosso 4	000 ⇔ 255	0–100%
17	Verde 4	000 ⇔ 255	0–100%
18	Blu 4	000 ⇔ 255	0–100%
19	Ambra 4	000 ⇔ 255	0–100%

IT

6Ch

Canale	Funzione	Valore	Percentuale/Impostazione
1	Rosso	000 ⇔ 255	0–100%
2	Verde	000 ⇔ 255	0–100%
3	Blu	000 ⇔ 255	0–100%
4	Ambra	000 ⇔ 255	0–100%
5	Dimmer	000 ⇔ 255	0–100%
6	Strobo	000 ⇔ 015	Nessuna funzione
		016 ⇔ 255	Stroboscopio, da lento a veloce

4Ch

Canale	Funzione	Valore	Percentuale/Impostazione
1	Rosso	000 ⇔ 255	0–100%
2	Verde	000 ⇔ 255	0–100%
3	Blu	000 ⇔ 255	0–100%
4	Ambra	000 ⇔ 255	0–100%

Over deze handleiding

De 4BAR Quad Beknopte Handleiding (BH) bevat basisinformatie over het product, zoals montage, menu-opties en DMX-waarden. Download de gebruikershandleiding op www.chauvetdj.com voor meer informatie.

Disclaimer

De informatie en specificaties in deze BH kunnen zonder voorafgaande kennisgeving worden gewijzigd.

BEPERKTE GARANTIE

GA NAAR ONZE WEBSITE VOOR REGISTRATIE VAN DE GARANTIE EN DE VOLLEDIGE ALGEMENE VOORWAARDEN.

Voor klanten in de Verenigde Staten en Mexico: www.chauvetlighting.com/warranty-registration.

Voor klanten in het Verenigd Koninkrijk, Ierland, België, Nederland, Luxemburg, Frankrijk en Duitsland: www.chauvetlighting.eu/warranty-registration.

Chauvet garandeert dat dit product bij normaal gebruik vrij zal blijven van defecten in materiaal en vakmanschap, voor de opgegeven periode en onder voorbehoud van de uitzonderingen en beperkingen die zijn uiteengezet in de volledige beperkte garantie op onze website. Deze garantie geldt uitsluitend voor de oorspronkelijke koper van het product en is niet overdraagbaar. Om onder deze garantie rechten uit te oefenen, moet u een aankoopbewijs overleggen in de vorm van een origineel verkoopbewijs van een geautoriseerde dealer, waarop de naam van het product en de aankoopdatum zichtbaar zijn. ER ZIJN GEEN ANDERE EXPLICIETE OF IMPLICIETE GARANTIES. Deze garantie geeft u specifieke wettelijke rechten. Mogelijk heeft u ook andere rechten die van staat tot staat en van land tot land verschillen. Deze garantie is uitsluitend geldig in de Verenigde Staten, het Verenigd Koninkrijk, Ierland, België, Nederland, Luxemburg, Frankrijk, Duitsland en Mexico. Neem contact op met uw lokale verkoper voor garantievoorwaarden in andere landen.

Verklaring van de FCC

Veranderingen of wijzigingen die niet uitdrukkelijk zijn goedgekeurd door de partij die verantwoordelijk is voor naleving kunnen de bevoegdheid van de gebruiker om de apparatuur te bedienen ongeldig maken.

Deze apparatuur is getest en voldoet aan de limieten voor een digitaal apparaat van klasse B, volgens Onderdeel 15 van de FCC-regels. Deze limieten zijn ontworpen om een redelijke bescherming tegen schadelijke interferentie in een wooninstallatie te verschaffen. Deze apparatuur genereert gebruiken en kan radiofrequentie-energie uitstralen en kan, als deze niet volgens de instructies geïnstalleerd en gebruikt wordt, schadelijke interferentie voor radiocommunicatie veroorzaken. Dit vormt echter geen garantie dat er zich in een bepaalde installatie geen interferentie zal voordoen. Als deze apparatuur schadelijke interferentie aan radio- of televisieontvangst veroorzaakt, wat bepaald kan worden door de apparatuur aan en uit te zetten, wordt de gebruiker aangeraden om te proberen de interferentie te verhelpen met één of meer van de volgende maatregelen:

- Het opnieuw richten of verplaatsen van de ontvangstantenne.
- Het vergoten van de tussenruimte tussen het apparaat en de ontvanger.
- Het aansluiten van de apparatuur op een stopcontact op een circuit anders dan waarop de ontvanger aangesloten is.
- Het raadplegen van de dealer of een ervaren radio/tv-monteur voor hulp

Het apparaat voldoet aan Onderdeel 15 van de FCC-regels. De werking is onder voorbehoud van de volgende twee voorwaarden (1) dit apparaat mag geen interferentie veroorzaken, en (2) dit apparaat moet eventuele ontvangen interferentie aanvaarden, inclusief interferentie die een ongewenste werking kan veroorzaken.

Veiligheidsinstructies

Deze veiligheidsinstructies bevatten belangrijke informatie over de installatie, het gebruik en het onderhoud.



- Sluit dit product UITSLUITEND op een geaard en beveiligd stroomcircuit.
- Haal voor het vervangen van de zekering altijd de stekker van het product uit het stopcontact.
- KIJK NIET in de lichtbron wanneer het apparaat is ingeschakeld.
- Zorg ervoor dat het stroomsnoer niet knikt of beschadigd.
- Koppel dit product nooit los van het stopcontact door aan het snoer te trekken.
- Gebruik een veiligheidskabel wanneer het product boven lichaamshoogte wordt gemonteerd.
- GEEN brandbare materialen in de buurt van de unit tijdens gebruik.
- RAAK het product NIET AAN wanneer het in werking omdat het dan heet zijn.
- De spanning van het stopcontact waarop u dit product aansluit moet binnen het vermelde bereik op de sticker of achterkant van het product zijn.
- Het product is alleen voor gebruik binnenshuis! (IP20) Om risico op brand of elektrische schokken te voorkomen, mag dit product niet aan regen of vocht worden blootgesteld.
- Monteer dit product altijd op een plek met voldoende ventilatie, minstens 20 inch (50 cm) van de aangrenzende oppervlakken.
- Zorg ervoor dat er geen ventilatie-openingen van de behuizing van het product worden geblokkeerd.
- Sluit dit product nooit aan op een dimmer of een regelweerstand.
- Vervang de zekering met een van hetzelfde type en met dezelfde waarde.
- Gebruik UITSLUITEND de lat om dit product te dragen.
- De maximale omgevingstemperatuur bedraagt 40 °C. Gebruik dit product niet bij hogere temperaturen.
- Stop in het geval van ernstige operationele problemen onmiddellijk met het gebruik.
- Open het product NIET. Het bevat geen te onderhouden onderdelen.
- Om onnodige slijtage te elimineren en zijn levensduur te verlengen, gedurende perioden wanneer het product niet wordt gebruikt, moet u het product afsluiten door een aardlekschakelaar om te zetten of door het te ontkoppelen.



Contact

Van buiten de VS, Verenigd Koninkrijk, Ierland, Benelux, Frankrijk, Duitsland of Mexico kunt u contact opnemen met de distributeur of om ondersteuning vragen dan wel het product retourneren. Ga naar www.chauvetdj.com voor contactinformatie.

Wat is inbegrepen

- 4BAR Quad
- Stroomsnoer
- Driepoot
- Voetschakelaar
- Draagtas
- Statief draagtas
- Beknopte handleiding

Om te beginnen

Pak uw 4BAR Quad uit en zorg ervoor dat u alle onderdelen in goede staat hebt ontvangen. Als de doos of inhoud beschadigd lijkt, stel dan de vervoerder onmiddellijk op de hoogte, niet Chauvet.

AC-stroom

Dit product heeft een voeding met automatisch bereik die werkt met een ingangsspanning van 100–240 VAC, 50/60 Hz.



Om onnodige slijtage te elimineren en zijn levensduur te verlengen, gedurende perioden wanneer het product niet wordt gebruikt, moet u het product afsluiten door een aardlekschakelaar om te zetten of door het te ontkoppelen.

Power Linking

Voor het maximale aantal 4BAR Quad-producten die via power link kunnen worden gekoppeld bij elke spanning, ziet u de gebruikershandleiding of de sticker op het product.

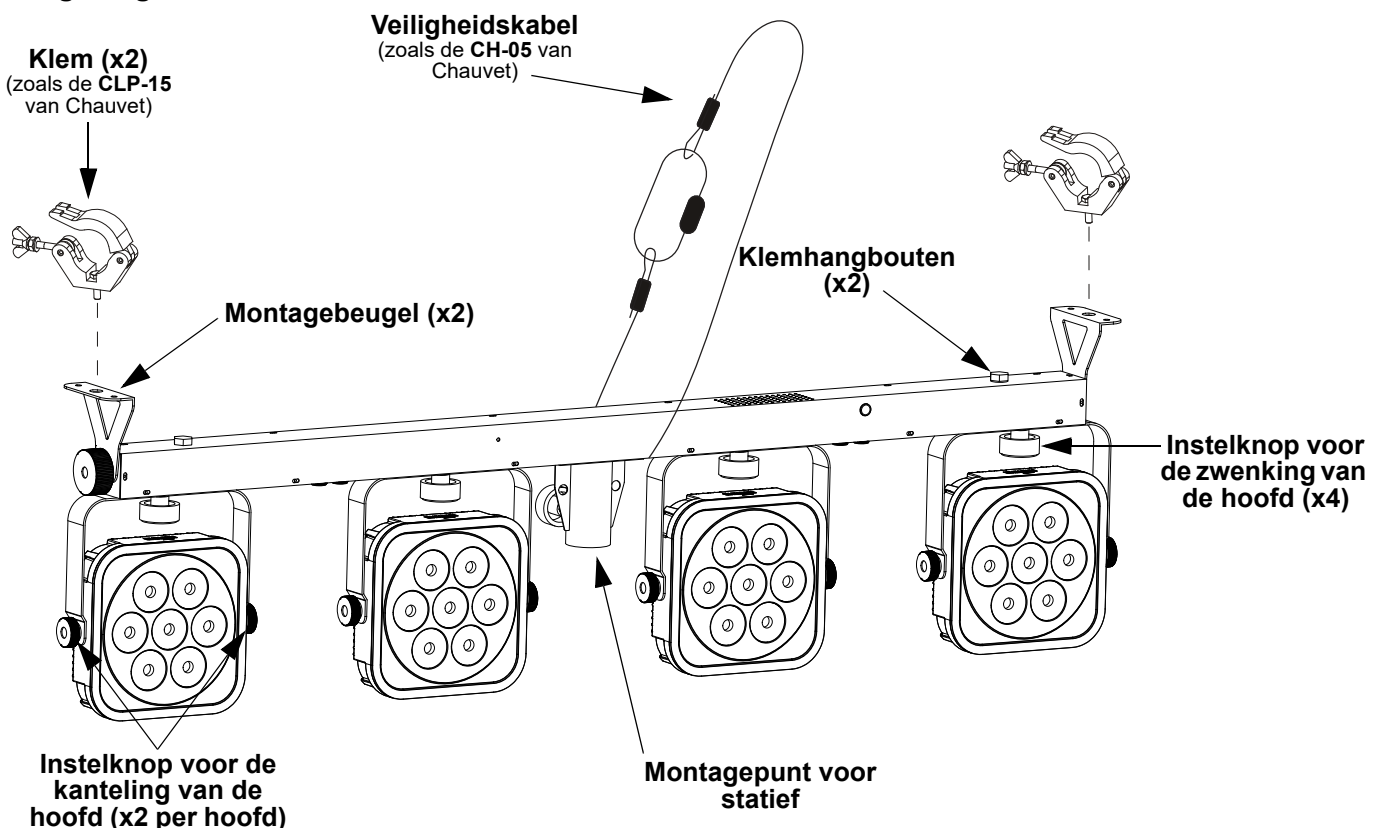
Vervangen van de zekering

1. Ontkoppel het apparaat van de stroom.
2. Wig de punt van een platte schroevendraaier in de sleuf van de zekeringhouder.
3. Druk de beveiligingskap uit de behuizing.
4. Verwijder de doorgebrande zekering vanaf de clip aan de voorkant van de veiligheidsafdekking en vervang deze door een zekering van exact hetzelfde type.
5. Plaats de zekeringhouder terug en steek de stekker er weer in.

Montage

Lees alvorens dit product te monteren alle [Veiligheidsinstructies](#).

Montagediagram



Beschrijving bedieningspaneel

Toets	Functie
<MENU>	Sluit het huidige menu of functie af
<UP>	Navigeert omhoog via het menu of verhoogt de numerieke waarde wanneer in een functie
<DOWN>	Navigeert omlaag via het menu of verlaagt de numerieke waarde wanneer in een functie
<ENTER>	Activeert het huidige getoonde menu of plaatst de huidige geselecteerde waarde in de geselecteerde functie

Menukaart

Modus	Programmeerniveaus		Beschrijving	
DMX-Modus	4Ch	d 1–509	4-kanaals DMX-modus	
	6Ch		6-kanaals DMX-modus	
	19Ch		19-kanaals DMX-modus	
Statische kleuren	C--	C 1–15	Statische kleuren	
		C 16	3000K kleurtemperatuur	
		C 17	4500K kleurtemperatuur	
		C 18	5600K kleurtemperatuur	
Automatische programma's	P--	P 1–8	Automatische programma's	
Snelheid	S--	S. 1–100	Programmasnelheid voor P 1–8	
Dimmer	d--	L. 1–255	Dimmer	
Geluidsactief	Snd	Snd1–8	Geluidsactieve programma	
Geluidsgevoeligheid	SEnS	u 0–100	Stelt de gevoeligheid in van de geluidsmodus	
Aangepaste kleurenmenging	u--	r. 0–255	Aangepaste statische kleuren Combineer rood, groen, blauw en amber	
		G. 0–255		
		b. 0–255		
		A. 0–255		
		S. 0–100	Stroboscoopsnelheid	
Besturingsmodus	SEt	ir	on	Schakelt infrarood in of uit
			oFF	
		out	SLAV	Master/Slave activeren bij niet-BT-producten
			dMX	Master/Slave activeren bij BT-producten

DMX-koppeling

De 4BAR Quad kan met een DMX-regelaar werken, indien gekoppeld door seriële DMX-verbindingen. Instructies voor het aansluiten en configureren van dit product voor DMX-bediening staan in de gebruikershandleiding. Als u niet bekend bent met DMX, download dan de DMX-primer op www.chauvetdj.com.

Startadres

Om volledige toegang tot alle kanalen in elke DMX-modus te garanderen is het hoogste aanbevolen DMX-adres voor dit product **494**.

Master/slave-verbinding

De 4BAR Quad maakt gebruik van de DMX-gegevensverbinding voor haar Master-/Slave-modus. Instructies voor het aansluiten en configureren van dit product voor DMX-bediening staan in de gebruikershandleiding.

IRC-6 Infrarood Remote Control

De 4BAR Quad is compatibel met de IRC-6 infrarood afstandsbediening van CHAUVET DJ Ga voor meer informatie over de IRC-6 of downloadinstructies naar www.chauvetdj.com.

D-Fi USB-connectiviteit

De 4BAR Quad kan door middel van de D-Fi USB van CHAUVET DJ een draadloze D-Fi zender/ontvanger worden. Stel simpelweg de DIP-schakelaar van het D-Fi zend-/ontvangstkanaal in, plaats het in de USB-poort en stel de DMX-persoonlijkheid en het DMX-adres van het product in. Verdere instructies voor het aansluiten en configureren van dit product voor D-Fi USB-bediening staan in de gebruikershandleiding.



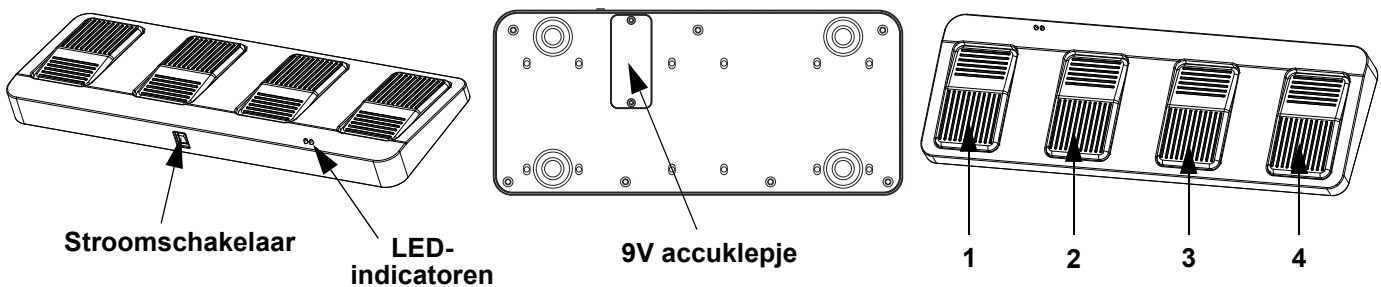
Waarschuwing! NIETS anders dan een D-Fi-USB in de USB-poort plaatsen. Dit kan het product namelijk beschadigen.



Nadat het is aangesloten zal de D-Fi USB het product overnemen. Bedrade DMX, handmatige DMX-bediening/menuknoppen en IRC-6 zijn niet beschikbaar totdat u de D-Fi USB afkoppelt. De prioriteitsniveaus zijn:

1. D-Fi USB
2. Bedrade DMX
3. IRC-6 afstandsbediening
4. Handmatige digitale display/menuknoppen

Bediening van draadloze voetschakelaar



De meegeleverde draadloze voetschakelaar biedt snelle toegang tot vooringestelde kleuren, kleurwisselingsprogramma's en geluidsactivering door de microfoon van 4BAR Quad.

Om de voetschakelaar te gebruiken:

1. Sluit de 4BAR Quad aan op de stroom. Schakel de draadloze voetschakelaar in.
2. Druk herhaaldelijk op **<MENU>** totdat **SEt** weergegeven wordt op het display, en druk op **<ENTER>**.
3. Gebruik **<UP>** of **<DOWN>** om **ir** te selecteren, en druk op **<ENTER>**.
4. Gebruik **<UP>** of **<DOWN>** om **on** te selecteren, en druk op **<ENTER>**.
5. Druk herhaaldelijk op **<MENU>** totdat **P--** weergegeven wordt op het display, en druk op **<ENTER>**.
6. Druk op pedaal #3 om de bedieningselementen van de statische kleur te activeren. In bedrijf beginnen alle lampen in een Statische kleur en **FOOt** verschijnt op het menuscherm.
7. Gebruik het onderstaande diagram om de gewenste functie te activeren.

Pedaal	Actie	Functie
1 (Automatische programma's)	Tik op het pedaal om te activeren en tik daarna om te navigeren naar de gewenste functie	Automatische programma's 1–8
2 (Geluidsmodus)	Houd ingedrukt	Geluidsactieve programma
3 (Statische kleuren)	Tik	Rood, Groen, Blauw, en Amber
		Rood
		Groen
		Blauw
		Amber
		Rood en Groen
		Rood en Blauw
		Rood en Amber
		Groen en Blauw
		Groen en Amber
		Blauw en Amber
		Rood, Groen, en Blauw
		Rood, Groen, en Amber
		Rood, Blauw, en Amber
		Groen, Blauw, en Amber
		3000K
		4500K
5600K		
	Houd ingedrukt	Automatische programma (fade)
4 (Verduistering)	Tik	Verduistering aan of uit
	Houd ingedrukt	Uitgefade of ingefade



De 4BAR Quad-voetschakelaar werkt goed in elke modus, met een maximale ongehinderde afstand van 30,5 m. U moet ir op de 4BAR Quad inschakelen, Kies een kanaal, en navigeer naar de Auto-modus voordat u de voetschakelaar gebruikt.

Batterij van de voetschakelaar

De draadloze voetschakelaar gebruikt een 9-volt batterij onder het batterijklepje onderop het product, wat indien nodig vervangen kan worden.

Vervanging van de batterij

De batterij in de draadloze voetschakelaar vervangen:

- Schakel de stroomschakelaar naar de stand Uit.
- Verwijder het batterijklepje door 2 schroeven te verwijderen met een kruiskopschroevendraaier.
- Haal de oude batterij uit de behuizing en ontkoppel het van de netspanning.
- Vervang het met een 9-volt batterij en controleer dat de positieve (+) en negatieve (-)-kabels overeenkomen met de juiste elektrodes op de batterij.
- Plaats de batterij in de behuizing en dek het af met het batterijklepje.
- Zet het batterijklepje weer vast met de 2 schroeven.



De schroeven niet te hard aandraaien!

NL

DMX-waarden
19Ch

Kanaal	Functie	Waarde	Percentage/Instelling
1	Automatische programma's	000 ⇔ 009	Geen functie
		010 ⇔ 029	Automatische programma 1
		030 ⇔ 049	Automatische programma 2
		050 ⇔ 069	Automatische programma 3
		070 ⇔ 089	Automatische programma 4
		090 ⇔ 109	Automatische programma 5
		110 ⇔ 129	Automatische programma 6
		130 ⇔ 149	Automatische programma 7
		150 ⇔ 169	Automatische programma 8
		170 ⇔ 189	Automatische programma 9
		190 ⇔ 209	Automatische programma 10
		210 ⇔ 229	Automatische programma 11
		230 ⇔ 249	Automatische programma 12
		250 ⇔ 255	Geluidsactieve programma
2	Dimmer	000 ⇔ 255	0–100%
3	Stroboscoop (wanneer K 1 000 ⇔ 009 is)	000 ⇔ 009	Geen functie
		010 ⇔ 255	Stroboscoop, langzaam tot snel
	Snelheid (wanneer K 1 010 ⇔ 249 is)	000 ⇔ 255	Programmasnelheid, langzaam tot snel
		Gevoeligheid (wanneer K 1 250 ⇔ 255 is)	000 ⇔ 010
	011 ⇔ 255		Geluidsgevoeligheid, lage tot hoge
4	Rood 1	000 ⇔ 255	0–100%
5	Groen 1	000 ⇔ 255	0–100%
6	Blauw 1	000 ⇔ 255	0–100%
7	Amber 1	000 ⇔ 255	0–100%
8	Rood 2	000 ⇔ 255	0–100%
9	Groen 2	000 ⇔ 255	0–100%
10	Blauw 2	000 ⇔ 255	0–100%
11	Amber 2	000 ⇔ 255	0–100%
12	Rood 3	000 ⇔ 255	0–100%
13	Groen 3	000 ⇔ 255	0–100%
14	Blauw 3	000 ⇔ 255	0–100%
15	Amber 3	000 ⇔ 255	0–100%
16	Rood 4	000 ⇔ 255	0–100%
17	Groen 4	000 ⇔ 255	0–100%
18	Blauw 4	000 ⇔ 255	0–100%
19	Amber 4	000 ⇔ 255	0–100%

6Ch

Kanaal	Functie	Waarde	Percentage/Instelling
1	Rood	000 ⇔ 255	0–100%
2	Groen	000 ⇔ 255	0–100%
3	Blauw	000 ⇔ 255	0–100%
4	Amber	000 ⇔ 255	0–100%
5	Dimmer	000 ⇔ 255	0–100%
6	Stroboscoop	000 ⇔ 015	Geen functie
		016 ⇔ 255	Stroboscoop, langzaam tot snel

4Ch

Kanaal	Functie	Waarde	Percentage/Instelling
1	Rood	000 ⇔ 255	0–100%
2	Groen	000 ⇔ 255	0–100%
3	Blauw	000 ⇔ 255	0–100%
4	Amber	000 ⇔ 255	0–100%

Contact Us

General Information	Technical Support
Chauvet World Headquarters	
Address: 5200 NW 108th Ave. Sunrise, FL 33351 Voice: (954) 577-4455 Fax: (954) 929-5560 Toll Free: (800) 762-1084	Voice: (844) 393-7575 Fax: (954) 756-8015 Email: chauvetcs@chauvetlighting.com Website: www.chauvetdj.com
Chauvet Europe Ltd	
Address: Unit 1C Brookhill Road Industrial Estate Pinxton, Nottingham, UK NG16 6NT Voice: +44 (0) 1773 511115 Fax: +44 (0) 1773 511110	Email: UKtech@chauvetlighting.eu Website: www.chauvetdj.eu
Chauvet Europe BVBA	
Address: Stokstraat 18 9770 Kruishoutem Belgium Voice: +32 9 388 93 97	Email: BNLtech@chauvetlighting.eu Website: www.chauvetdj.eu
Chauvet France	
Address: 3, Rue Ampère 91380 Chilly-Mazarin France Voice: +33 1 78 85 33 59	Email: FRtech@chauvetlighting.fr Website: www.chauvetdj.eu
Chauvet Germany	
Address: Bruno-Bürgel-Str. 11 28759 Bremen Germany Voice: +49 421 62 60 20	Email: DEtech@chauvetlighting.de Website: www.chauvetdj.eu
Chauvet Mexico	
Address: Av. de las Partidas 34 - 3B (Entrance by Calle 2) Zona Industrial Lerma Lerma, Edo. de México, CP 52000 Voice: +52 (728) 690-2010	Email: servicio@chauvet.com.mx Website: www.chauvetdj.mx

Visit the applicable website above to verify our contact information and instructions to request support. Outside the US, UK, Ireland, France, Germany, Benelux, or Mexico, contact the dealer of record.

4BAR Quad QRG ML6 Rev. 4
© Copyright 2020 Chauvet
All rights reserved
Printed in the P.R.C.

