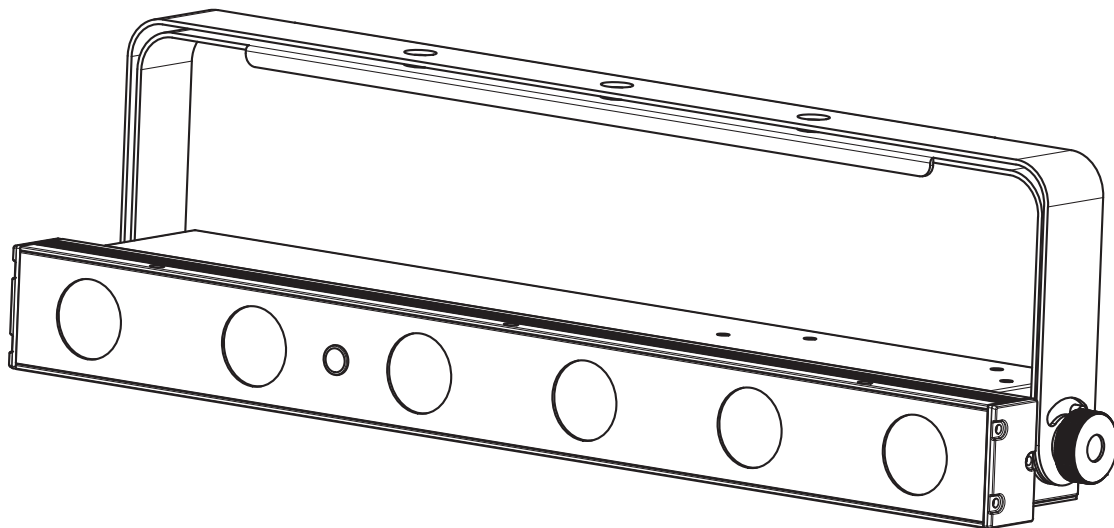


EZLink Strip Q6BT ILS

Quick Reference Guide

English	EN
Español	ES
Français	FR
Deutsch	DE
Italiano	IT
Nederlands	NL



About This Guide

The EZLink Strip Q6BT ILS Quick Reference Guide (QRG) has basic product information such as mounting, menu options, and DMX values. Download the User Manual from www.chauvetdj.com for more details.

Disclaimer

The information and specifications contained in this QRG are subject to change without notice.

LIMITED WARRANTY

FOR WARRANTY REGISTRATION AND COMPLETE TERMS AND CONDITIONS PLEASE VISIT OUR WEBSITE.

For Customers in the United States and Mexico: www.chauvetlighting.com/warranty-registration.

For Customers in the United Kingdom, Republic of Ireland, Belgium, the Netherlands, Luxembourg, France, and Germany: www.chauvetlighting.eu/warranty-registration.

Chauvet warrants that this product shall be free from defects in material and workmanship under normal use, for the period specified in, and subject to the exclusions and limitations set forth in the full limited warranty on our website. This warranty extends only to the original purchaser of the product and is not transferable. To exercise rights under this warranty, you must provide proof of purchase in the form of an original sales receipt from an authorized dealer that shows the product name and date of purchase. THERE ARE NO OTHER EXPRESS OR IMPLIED WARRANTIES. This warranty gives you specific legal rights. You may also have other rights that vary from state to state and country to country. This warranty is valid only in the United States, United Kingdom, Republic of Ireland, Belgium, the Netherlands, Luxembourg, France, Germany and Mexico. For warranty terms in other countries, please consult your local distributor.

Safety Notes

These Safety Notes include important information about installation, use, and maintenance.



- ONLY connect this product to a grounded and protected circuit.
- DISCONNECT from power before cleaning or replacing the fuse.
- DO NOT look at the light source when the product is on.
- Make sure the power cord is not crimped or damaged.
- Never disconnect this product from power by pulling on the cord.
- When mounting this product overhead, ALWAYS use a safety cable.
- DO NOT allow flammable materials close to the product when it is operating.
- DO NOT touch the product's housing when it is on because it will be hot.
- The voltage of the outlet to which you are connecting this product must be within the range stated on the decal or rear panel of the product.
- This product is for indoor use only! (IP20) To prevent risk of fire or shock, do not expose this product to rain or moisture.
- Always mount this product in a location with adequate ventilation, at least 20 in (50 cm) from adjacent surfaces.
- Be sure that no ventilation slots on the unit's housing are blocked.
- Never connect this product to a dimmer or rheostat.
- Replace the fuse with the same type and rating.
- Never carry the product by the power cord. Use only the hanging bracket or handle to carry this product.
- The maximum ambient temperature is 104 °F (40 °C). Do not operate this product at higher temperatures.
- In the event of a serious operating problem, stop using immediately.
- DO NOT open this product. It contains no user-serviceable parts.
- To eliminate unnecessary wear and improve its lifespan, during periods of non-use completely disconnect the product from power via breaker or by unplugging it.



Contact

Outside the U.S., U.K., Ireland, Benelux, France, Germany, or Mexico, contact your distributor to request support or return a product. Refer to [Contact Us](#) at the end of this QRG for contact information.

What is Included

- EZLink Strip Q6BT ILS
- Power cord
- Quick Reference Guide

To Begin

Unpack your EZLink Strip Q6BT ILS and make sure you have received all parts in good condition. If the box or contents appear damaged, notify the carrier immediately, not Chauvet.

AC Power

This product has an auto-ranging power supply that works with an input voltage range of 100 to 240 VAC, 50/60 Hz.



To eliminate wear and improve its lifespan, during periods of non-use completely disconnect the product from power via breaker or by unplugging it.

Power Linking

It is possible to link up to 33 EZLink Strip Q6BT ILS products at 120 V or 54 products at 230 V. Never exceed this number. Power-linking cords can be purchased separately.

Fuse Replacement

1. Disconnect the product from power.
2. Wedge the tip of a flat-head screwdriver into the slot of the fuse holder.
3. Pry the safety cap out of the housing.
4. Remove the blown fuse from the clip on the front of the safety cap and replace with a fuse of the exact same type and rating.
5. Re-insert the fuse holder and reconnect power.

Battery Power

The EZLink Strip Q6BT ILS comes with a rechargeable lithium battery for cable-free operation.

Charging the Battery

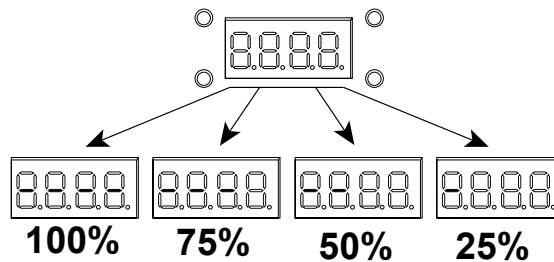
The battery charges whenever the EZLink Strip Q6BT ILS is plugged into a power source using the included power cord. If the product is plugged in and not in operation, make sure the product is turned off.



- The LED indicator light will flash if you overpower your units.
- DO NOT use the EZLink Strip Q6BT ILS on full power mode (all LEDs at 100%) while it is being charged/plugged into a power source, as the unit will get extremely hot.

Battery Life Indicator

The indicators on the LED Menu Display show how much battery life remains available. The drawing below provides a key to reading the battery life indicators.



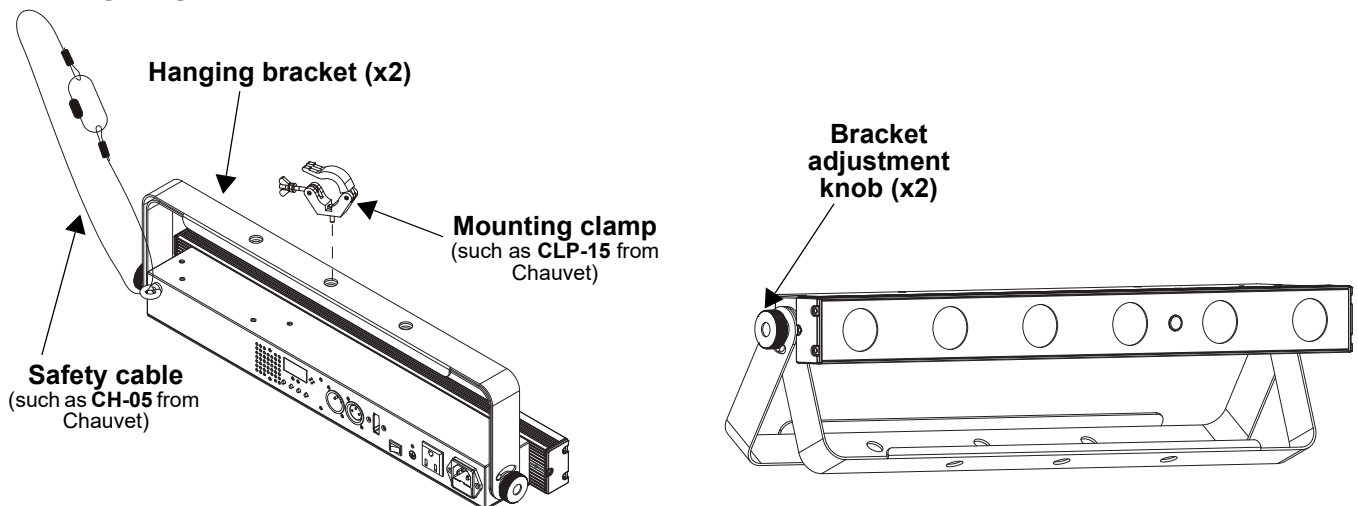
Battery Run Time

Maximum Run Time (all colors on)	Maximum Run Time (single color on)	Recharge Time
Up to 8 hours	Up to 20 hours	4 hours

Mounting

Before mounting this product, read the [Safety Notes](#).

Mounting Diagram



Control Panel Description

Button	Function
<MENU>	Exits from the current menu or function
<UP>	Navigates upwards through the menu list and increases the numeric value when in a function
<DOWN>	Navigates downwards through the menu list and decreases the numeric value when in a function
<ENTER>	Enables the currently displayed menu or sets the currently selected value into the selected function

Menu Map

Refer to the EZLink Strip Q6BT ILS product page on www.chauvetdj.com for the latest menu map.

Mode	Programming Levels		Description	
DMX Mode	4Ch	d 1–509	4-channel DMX mode	
	6Ch		6-channel DMX mode	
	16Ch		16-channel DMX mode	
ILS Mode	iLS	iLS1–4	Sets ILS mode	
Static Colors	C--	C 1–15	Static colors	
Automatic Programs	P--	P 1–8	Automatic programs	
Auto Speed	S--	S. 1–100	Program speed for P 1–8	
Dimmer	dIM	L. 1–255	Dimmer	
Sound-Active Mode	Snd	Snd1–8	Sound-active programs	
Sensitivity	SEnS	u 0–100	Sound sensitivity	
Custom Color Mixing	u--	r. 0–255	Custom static colors combine red, green, blue, and amber	
		G. 0–255		
		b. 0–255		
		A. 0–255		
		S. 0–100	Strobe rate	
Bluetooth Mode*	bLE	-----	Bluetooth control mode, displays Bluetooth ID	
Control Mode	SEt	ir	on	Turns infrared on or off
			oFF	
		out	SLAV	Enable Master/Slave with other BT products
			dMX	Enable Master/Slave with non-BT products

*The **Bluetooth®** word mark and logos are registered trademarks owned by the Bluetooth SIG, Inc. and any use of such marks by Chauvet & Sons, LLC is under license. Other trademarks and trade names are those of their respective owners.

DMX Linking

The EZLink Strip Q6BT ILS can work with a DMX controller. Instructions for connecting and configuring this product for DMX operation are in the User Manual. If you are not familiar with DMX, download the DMX Primer from www.chauvetdj.com.

Starting Address

To ensure full access to all channels available in each DMX mode, the highest recommended DMX address is **497**.

Master/Slave Connection

The EZLink Strip Q6BT ILS uses the DMX data connection for its Master/Slave mode. Information about configuring the EZLink Strip Q6BT ILS for Master/Slave operation is in the User Manual, which is available from the Chauvet website.

ILS Connection

The EZLink Strip Q6BT ILS uses the DMX data connection and the D-Fi USB for wireless connection to the Integrated Lighting System (ILS) ecosystem (patent pending). For more information about configuring the EZLink Strip Q6BT ILS into ILS mode, please refer to the User Manual available at www.chauvetdj.com.

IRC-6 (Infrared Remote Control)

The EZLink Strip Q6BT ILS can be operated with the CHAUVET IRC-6. For more information about the IRC-6, download instructions for the IRC-6 or the EZLink Strip Q6BT ILS User Manual from www.chauvetdj.com.

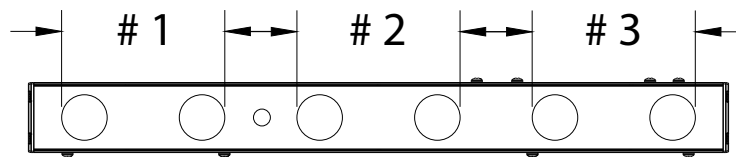
Bluetooth Control

The EZLink Strip Q6BT ILS can be operated with the BTair application over a Bluetooth connection. For more information on using the BTair app, download the BTair User Manual from www.chauvetdj.com.

DMX Values

4Ch	6Ch	16Ch	Function	Value	Percent/Setting
1	1	-	Red	000 ⇔ 255	0-100%
2	2	-	Green	000 ⇔ 255	0-100%
3	3	-	Blue	000 ⇔ 255	0-100%
4	4	-	Amber	000 ⇔ 255	0-100%
-	-	1	Red 1	000 ⇔ 255	0-100%
-	-	2	Green 1	000 ⇔ 255	0-100%
-	-	3	Blue 1	000 ⇔ 255	0-100%
-	-	4	Amber 1	000 ⇔ 255	0-100%
-	-	5	Red 2	000 ⇔ 255	0-100%
-	-	6	Green 2	000 ⇔ 255	0-100%
-	-	7	Blue 2	000 ⇔ 255	0-100%
-	-	8	Amber 2	000 ⇔ 255	0-100%
-	-	9	Red 3	000 ⇔ 255	0-100%
-	-	10	Green 3	000 ⇔ 255	0-100%
-	-	11	Blue 3	000 ⇔ 255	0-100%
-	-	12	Amber 3	000 ⇔ 255	0-100%
-	6	13	Strobe	000 ⇔ 015	No function
-	6	13		016 ⇔ 255	Strobe, slow to fast
-	-	14	Auto programs	000 ⇔ 005	No function
-	-	14		006 ⇔ 036	Auto program 1 (programs 2-7)
-	-	14		037 ⇔ 068	Auto program 2
-	-	14		069 ⇔ 100	Auto program 3
-	-	14		101 ⇔ 132	Auto program 4
-	-	14		133 ⇔ 164	Auto program 5
-	-	14		165 ⇔ 196	Auto program 6
-	-	14		197 ⇔ 228	Auto program 7
-	-	14	229 ⇔ 255	Auto program 8	
-	-	15	Auto speed	000 ⇔ 250	Program speed, slow to fast
-	-	15		251 ⇔ 255	Sound-active mode
-	5	16	Dimmer	000 ⇔ 255	0-100%

EZLink Strip Q6BT ILS Zones for DMX Control (16Ch)



Acerca de esta guía

La Guía de referencia rápida (GRR) del EZLink Strip Q6BT ILS contiene información básica sobre el producto, como montaje, opciones de menú y valores DMX. Descargue el manual de usuario de www.chauvetdj.com para una información más detallada.

Exención de responsabilidad

La información y especificaciones contenidas en esta GRR están sujetas a cambio sin previo aviso.

GARANTÍA LIMITADA

PARA VER EL REGISTRO DE GARANTÍA Y LOS TÉRMINOS Y CONDICIONES COMPLETOS, VISITE NUESTRO SITIO WEB.

Para clientes en los Estados Unidos y México: www.chauvetlighting.com/warranty-registration.

Para clientes en Reino Unido, República de Irlanda, Bélgica, Países Bajos, Luxemburgo, Francia y Alemania: www.chauvetlighting.eu/warranty-registration.

Chauvet garantiza que este producto estará libre de defectos de material y mano de obra en condiciones de uso normales, durante el periodo especificado, sujeto siempre a las exclusiones y limitaciones establecidas en la garantía limitada completa de nuestro sitio web. Esta garantía se concede únicamente al comprador original del producto y no es transferible. Para ejercer los derechos que otorga esta garantía, usted debe proporcionar una prueba de compra en forma de un recibo de compra original, expedido por un distribuidor autorizado, donde figure el nombre del producto y la fecha de compra. **NO EXISTEN OTRAS GARANTÍAS EXPRESAS NI IMPLÍCITAS.** Esta garantía le otorga derechos legales específicos. Es posible que a usted le asistan otros derechos, que variarán dependiendo del estado o del país. Esta garantía solamente es válida en los Estados Unidos, Reino Unido, República de Irlanda, Bélgica, Países Bajos, Luxemburgo, Francia, Alemania y México. Para conocer los términos de garantía en otros países, consulte a su distribuidor local.

Notas de seguridad

Estas notas de seguridad incluyen información importante sobre el montaje, uso y mantenimiento.



- Conecte este producto SOLO a un circuito con toma de tierra y protegido.
- Desconecte siempre de la alimentación antes de la limpieza o sustitución del fusible.
- NO mire a la fuente de luz cuando el producto esté encendido.
- Asegúrese de que el cable de alimentación no está retorcido ni estropeado.
- Nunca desconecte este producto de la alimentación tirando del cable.
- Cuando monte este producto en alto, use un cable de seguridad.
- NO permita la presencia de materiales inflamables cerca de la unidad cuando esté en funcionamiento.
- NO toque este producto cuando esté en funcionamiento, pues podría estar caliente.

- La tensión del enchufe al que conecte este producto ha de estar en el rango establecido en el grabado o en el panel posterior del producto.
- ¡Este producto es para uso en interiores solamente! (IP20) Para evitar riesgos de incendio o descarga, no exponga este producto a la lluvia o la humedad.
- Monte siempre este producto en una ubicación con ventilación adecuada, al menos a 20 in (50 cm) de superficies adyacentes.
- Asegúrese de que ninguna ranura de ventilación en la carcasa de la unidad queda bloqueada.
- Nunca conecte este producto a un atenuador o reostato.
- Sustituya el fusible con uno del mismo tipo y categoría.
- Use SOLAMENTE los soportes de colgar/montar o el listón para mover este producto.
- La temperatura ambiente máxima es de 104 °F (40 °C). No haga funcionar este producto a temperaturas más altas.
- En caso de un problema grave de funcionamiento, deje de usarlo inmediatamente.
- NO abra este producto. No contiene piezas reparables por el usuario.
- Para evitar un desgaste innecesario y alargar su vida útil, desconecte completamente el producto mediante el interruptor o desenchufándolo durante periodos en que no se use.



Contacto

Fuera de EE. UU., Reino Unido, Irlanda, Benelux, Francia, Alemania o México póngase en contacto con su distribuidor para solicitar asistencia o devolver un producto. Consulte [Contact Us](#) al final de este GRR para información de contacto.

Qué va incluido

- EZLink Strip Q6BT ILS
- Cable de alimentación
- Guía de referencia rápida

Para empezar

Desembale su EZLink Strip Q6BT ILS y asegúrese de que ha recibido todas las partes en buen estado. Si la caja o los componentes parecen dañados, notifíquese inmediatamente al transportista, no a Chauvet.

Corriente alterna

Este producto tiene una fuente de alimentación con detección automática que puede funcionar con un rango de tensión de entrada de 100–240 VCA, 50/60 Hz.



Para evitar un desgaste innecesario y alargar su vida útil, desconecte completamente el producto mediante el interruptor o desenchufándolo durante periodos en que no se use.

Alimentación en cadena

Puede enlazar hasta 33 productos EZLink Strip Q6BT ILS a 120 V o 54 productos a 230 V. Los cables de alimentación en cadena se pueden adquirir por separado.

Sustitución del fusible

1. Desconecte el producto de la alimentación.
2. Haga cuña con la punta de un destornillador plano en la ranura del portafusibles.
3. Saque la tapa de seguridad de la carcasa.
4. Quite el fusible fundido de la sujeción en la parte frontal de la tapa de seguridad y sustituya el fusible con otro del mismo tipo y categoría.
5. Vuelva a insertar el portafusibles y conecte de nuevo la alimentación.

Alimentación por batería

El EZLink Strip Q6BT ILS viene con una batería de litio recargable para un funcionamiento sin cables.

Cargar la batería

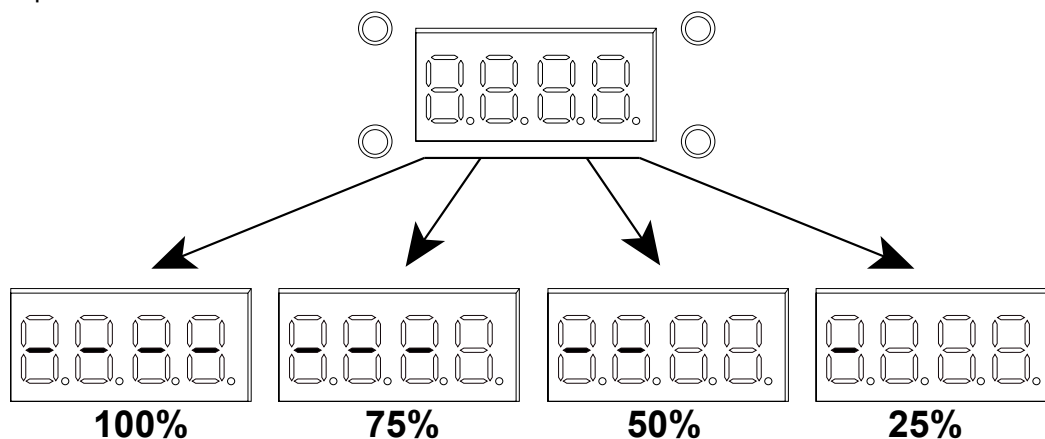
La batería se carga cuando el EZLink Strip Q6BT ILS está enchufado a una fuente de alimentación utilizando el cable de alimentación incluido. Si el producto se enchufa y no está funcionando, asegúrese de que el producto esté apagado.



- El indicador LED parpadeará en color rojo si sobrecargar las unidades.
- **NO use el EZLink Strip Q6BT ILS en modo de potencia total (todos los LED al 100%) mientras se está cargando / enchufando a una fuente de alimentación, ya que la unidad se calentará mucho.**

Indicador de duración de la batería

Los indicadores en la pantalla de menú LED muestran cuánto tiempo de batería queda disponible. El dibujo inferior le da la clave para interpretar los indicadores de vida de la batería.



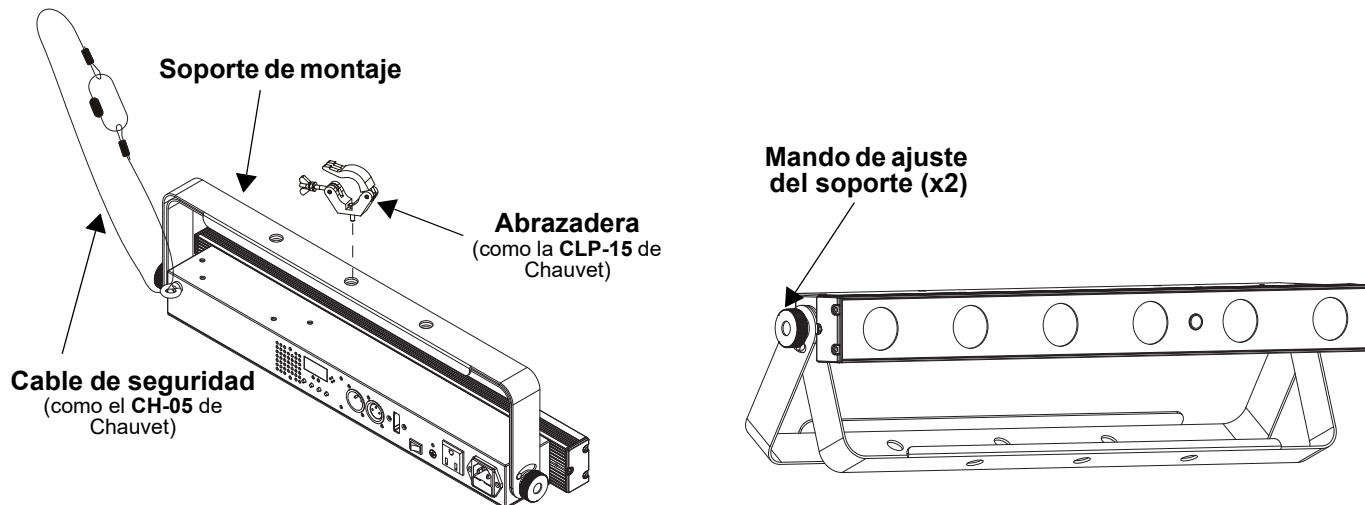
Duración de la batería

Máximo tiempo de funcionamiento (todos los colores encendidos)	Máximo tiempo de funcionamiento (un solo color encendido)	Tiempo de recarga
Hasta 8 horas	Hasta 20 horas	4 horas

Montaje

Antes de montar este producto, lea las [Notas de seguridad](#).

Diagrama de montaje



Descripción del panel de control

Botón	Función
<MENU>	Salir del menú o función actual
<UP>	Navega hacia arriba por la lista de menú y aumenta el valor numérico cuando está en una función
<DOWN>	Navega hacia abajo por la lista de menú y disminuye el valor numérico cuando está en una función
<ENTER>	Habilita el menú actualmente en pantalla o configura el valor seleccionado actualmente dentro de la función seleccionada

Mapa de menú

Consulte la página del producto EZLink Strip Q6BT ILS en www.chauvetdj.com para ver el último mapa de menú.

Modo	Niveles de programación		Descripción	
Modo DMX	4Ch	d 1-509	Modo DMX de 4 canales	
	6Ch		Modo DMX de 6 canales	
	16Ch		Modo DMX de 16 canales	
Modo ILS	iLS	iLS1-4	Establece el modo ILS	
Colores estáticos	C--	C 1-15	Selecciona un color estático	
Programas	P--	P 1-8	Programas automáticos	
Velocidad	S--	S. 1-100	Velocidad de programa para P 1-8	
Atenuador	dIM	L. 1-255	Atenuador	
Modo sonido	Snd	Snd1-8	Programa activado por sonido	
Sensibilidad	SEnS	u 0-100	Sensibilidad al sonido	
Mezcla de color personalizado	u--	r. 0-255	Colores estáticos personalizados combina rojo, verde azul y ámbar	
		G. 0-255		
		b. 0-255		
		A. 0-255	Velocidad de estroboscopia	
		S. 0-100		
Modo Bluetooth*	bLE	---	Modo de control Bluetooth, se ve en la pantalla Bluetooth ID	
Modo de Control	SEt	ir	on	Activa o desactiva los infrarrojos
			oFF	
		out	SLAV	Habilitar Maestro/Esclavo con productos que no sean de BT
			dMX	Habilitar Maestro/Esclavo con otros productos de BT

*La marca, logotipo y palabra **Bluetooth**® son marcas comerciales registradas propiedad de Bluetooth SIG, Inc. y cualquier utilización de dichas marcas por Chauvet & Sons, LLC es bajo licencia. Otras marcas comerciales y nombres comerciales pertenecen a sus respectivos propietarios.

Enlace DMX

El EZLink Strip Q6BT ILS puede funcionar con un controlador DMX cuando se enlaza por conexiones serie DMX. Las instrucciones para conectar y configurar este producto para funcionamiento DMX están en el Manual de usuario. Si no está familiarizado con DMX, descargue el Manual DMX de www.chauvetdj.com.

Dirección de inicio

Para asegurarse acceso total a todos los canales en cada modo DMX, la dirección DMX más recomendable es **497**.

Conexión Maestro/Esclavo

El EZLink Strip Q6BT ILS usa la conexión de datos DMX para su modo Maestro/Esclavo. Las instrucciones para conectar y configurar este producto para funcionamiento Maestro/Esclavo están en el Manual de usuario.

Conexión ILS

El EZLink Strip Q6BT ILS utiliza la conexión de datos DMX y el D-Fi USB para la conexión inalámbrica al ecosistema Integrated Lighting System (ILS) (patente en trámite). Si desea más información sobre la configuración de EZLink Strip Q6BT ILS en el modo ILS, consulte el manual de usuario disponible en www.chauvetdj.com.

IRC-6 (control remoto por infrarrojos)

El EZLink Strip Q6BT ILS es totalmente compatible con el control remoto por infrarrojos (IRC-6) de CHAUVET DJ. Para información adicional sobre el IRC-6 o para descargar las instrucciones, consulte www.chauvetdj.com.

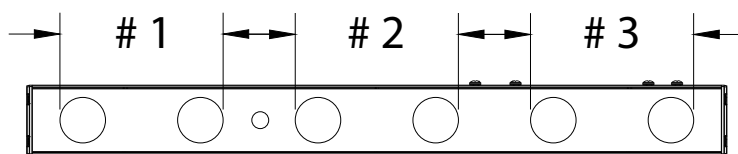
Control Bluetooth

El EZLink Strip Q6BT ILS se puede hacer funcionar con la aplicación BTAir sobre una conexión Bluetooth. Para más información sobre la utilización de la app BTAir, descargue el manual de usuario de BTAir desde www.chauvetdj.com.

Valores DMX

4Ch	6Ch	16Ch	Función	Valor	Porcentaje/Configuración
1	1	–	Rojo	000 ⇔ 255	0–100%
2	2	–	Verde	000 ⇔ 255	0–100%
3	3	–	Azul	000 ⇔ 255	0–100%
4	4	–	Ámbar	000 ⇔ 255	0–100%
–	–	1	Rojo 1	000 ⇔ 255	0–100%
–	–	2	Verde 1	000 ⇔ 255	0–100%
–	–	3	Azul 1	000 ⇔ 255	0–100%
–	–	4	Ámbar 1	000 ⇔ 255	0–100%
–	–	5	Rojo 2	000 ⇔ 255	0–100%
–	–	6	Verde 2	000 ⇔ 255	0–100%
–	–	7	Azul 2	000 ⇔ 255	0–100%
–	–	8	Ámbar 2	000 ⇔ 255	0–100%
–	–	9	Rojo 3	000 ⇔ 255	0–100%
–	–	10	Verde 3	000 ⇔ 255	0–100%
–	–	11	Azul 3	000 ⇔ 255	0–100%
–	–	12	Ámbar 3	000 ⇔ 255	0–100%
–	6	13	Estroboscopio	000 ⇔ 015	Sin función
				016 ⇔ 255	Estroboscopio, lenta a rápida
–	–	14	Programas automáticos	000 ⇔ 005	Sin función
				006 ⇔ 036	Programa automático 1 (programas 2–7)
				037 ⇔ 068	Programa automático 2
				069 ⇔ 100	Programa automático 3
				101 ⇔ 132	Programa automático 4
				133 ⇔ 164	Programa automático 5
				165 ⇔ 196	Programa automático 6
				197 ⇔ 228	Programa automático 7
		229 ⇔ 255	Programa automático 8		
–	–	15	Velocidad de programa	000 ⇔ 250	Velocidad de programa, lenta a rápida
				251 ⇔ 255	Programa activa por sonido
–	5	16	Atenuador	000 ⇔ 255	0–100%

Zonas EZLink Strip Q6BT ILS para control DMX (16Ch)



A propos de ce manuel

Le Manuel de Référence (MdR) du EZLink Strip Q6BT ILS reprend des informations de base sur cet appareil notamment en matière de montage, d'options de menu et de valeurs DMX. Veuillez télécharger le manuel d'utilisation à partir du site internet www.chauvetdj.com pour plus de détails.

Clause de non Responsabilité

Les informations et caractéristiques contenues dans ce MdR sont sujettes à modification sans préavis.

GARANTIE LIMITÉE

VEUILLEZ VISITER NOTRE SITE INTERNET POUR CONSULTER LES MODALITÉS D'ENREGISTREMENT DE LA GARANTIE ET LES CONDITIONS GÉNÉRALES COMPLÈTES.

Pour les clients aux États-Unis et au Mexique: www.chauvetlighting.com/warranty-registration.

Pour les clients du Royaume-Uni, de la République d'Irlande, de la Belgique, des Pays-Bas, du Luxembourg, de la France et de l'Allemagne: www.chauvetlighting.eu/warranty-registration.

Chauvet garantit que cet appareil est exempt de défauts de matériaux et de fabrication dans des conditions normales d'utilisation, pendant la période spécifiée dans la garantie limitée complète consultable sur notre site Internet et sous réserve des exclusions et limitations qui y sont énoncées. Cette garantie ne s'applique qu'à l'acheteur initial du produit et n'est pas transférable. Pour exercer les droits prévus par cette garantie, vous devez fournir une preuve d'achat sous la forme d'un reçu de vente original d'un revendeur autorisé qui indique le nom du produit et la date d'achat. IL N'EXISTE AUCUNE AUTRE GARANTIE EXPRESSE OU IMPLICITE. Cette garantie vous confère des droits légaux spécifiques. Vous pouvez également bénéficier d'autres droits qui varient selon les états et les pays. Cette garantie n'est valable qu'aux États-Unis, au Royaume-Uni, en République d'Irlande, en Belgique, aux Pays-Bas, au Luxembourg, en France, en Allemagne et au Mexique. Pour connaître les conditions de garantie dans d'autres pays, veuillez consulter votre revendeur local.

Consignes de Sécurité

Ces consignes de sécurité contiennent des informations importantes en matière d'installation, d'utilisation et d'entretien.



- Cet appareil DOIT être relié à un circuit mis à la terre et protégé.
- Toujours débrancher l'appareil de la source d'alimentation avant de le nettoyer ou de remplacer son fusible.
- NE PAS exposer directement les yeux à la source de lumière lorsque le produit est allumé.
- Veillez à ce que le cordon d'alimentation ne soit jamais pincé ou endommagé.
- Ne débranchez jamais cet appareil en tirant sur le cordon d'alimentation.
- En cas de montage de l'appareil en hauteur, veillez à toujours utiliser un câble de sécurité.
- NE PAS laisser de produit inflammable à proximité de l'appareil lorsque celui-ci fonctionne.
- NE PAS toucher au boîtier de l'appareil lorsqu'il est en fonctionnement, celui-ci pouvant être très chaud.



- La tension de la source d'énergie à laquelle est connecté cet appareil doit être dans la plage indiquée sur l'étiquette ou sur le panneau arrière de l'appareil.
- Cet appareil doit uniquement être utilisé en intérieur! (IP20) Afin d'éviter tout risque d'incendie ou de décharge électrique, veillez à n'exposer cet appareil ni à la pluie ni à l'humidité.
- Installez toujours cet appareil dans un endroit bien ventilé à au moins 50 cm (20 po) des surfaces adjacentes.
- Assurez-vous qu'aucune fente de ventilation de l'appareil n'est obstruée.
- Ne connectez jamais cet appareil à un variateur ou un rhéostat.
- Lors du remplacement du fusible, utilisez le même type et le même ampérage.
- Utilisez EXCLUSIVEMENT le support de suspension/fixation pour soulever cet appareil.
- La température ambiante maximale est de 40 °C (104 °F). Ne faites pas fonctionner cet appareil à des températures plus élevées.
- En cas de sérieux problèmes de fonctionnement, arrêtez l'appareil immédiatement.
- NE PAS ouvrir cet appareil. Il ne contient aucune pièce réparable par l'utilisateur.
- Durant les périodes de non-utilisation, pour éviter toute usure inutile et pour prolonger la durée de vie, éteignez complètement l'appareil en le débranchant ou en coupant le disjoncteur.

En dehors des États-Unis, du Royaume-Uni, de l'Irlande, du Benelux, de la France, de l'Allemagne, ou du Mexique, contactez votre fournisseur si vous avez besoin d'assistance ou pour retourner un appareil. Référez-vous à [Contact Us](#) à la fin de ce MdR pour obtenir des informations pour nous contacter.

Contenu

- EZLink Strip Q6BT ILS
- Cordon d'alimentation
- Manuel de Référence

Préalable

Déballer votre EZLink Strip Q6BT ILS et assurez-vous que vous avez reçu toutes les pièces en bon état. Si la boîte et/ou son contenu semble endommagé, contactez immédiatement le transporteur, et non pas Chauvet.

Alimentation CA

Cet appareil est doté d'une alimentation universelle qui peut prendre en charge toute tension d'entrée comprise entre 100 et 240 VCA, 50/60 Hz.



Durant les périodes de non-utilisation, pour éviter toute usure inutile et pour prolonger la durée de vie, éteignez complètement l'appareil en le débranchant ou en coupant le disjoncteur.

Chaînage électrique

Vous pouvez connecter jusqu'à 33 produits EZLink Strip Q6BT ILS à 120 V ou 54 produits à 230 V. Ne dépassez jamais ce nombre. Les cordons d'alimentation peuvent être achetés séparément.

Remplacement des fusibles

1. Débranchez l'appareil.
2. Calez la pointe d'un tournevis à tête plate dans la fente du porte-fusible.
3. Soulevez le capuchon de sécurité hors du boîtier.
4. Enlevez le fusible grillé logé dans le clip sur le devant du capuchon de sécurité et remplacez-le par un fusible de même type et de même ampérage.
5. Remettez le porte-fusible en place puis rebranchez.

Alimentation par batterie

Le EZLink Strip Q6BT ILS est livré avec une batterie au lithium rechargeable permettant un fonctionnement sans câble.

Chargement de la batterie

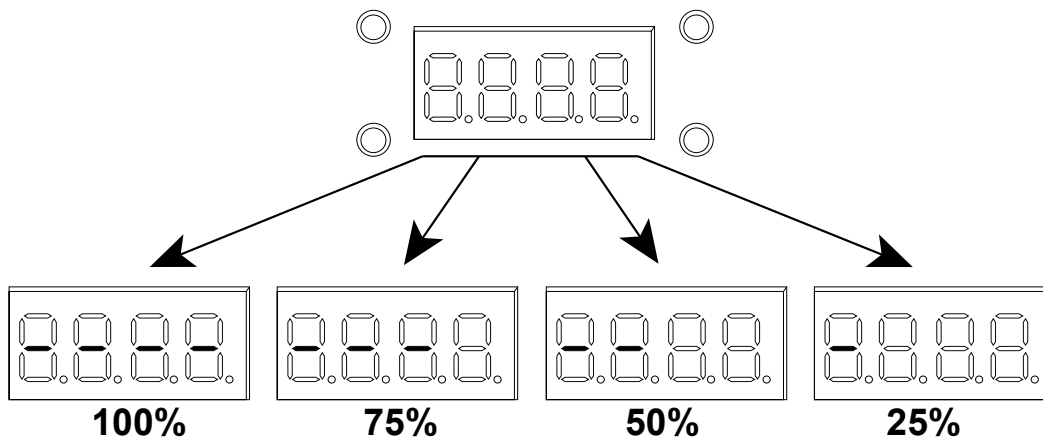
La batterie se recharge chaque fois que le EZLink Strip Q6BT ILS est branché sur une source d'alimentation à l'aide du cordon d'alimentation fourni. Si l'appareil est branché mais qu'il n'est pas utilisé, assurez-vous que le produit est éteint.



- **Le voyant LED clignote en rouge si vous surcharger vos unités.**
- **N'UTILISEZ PAS l'EZLink Strip Q6BT ILS en mode pleine puissance (toutes les DEL à 100%) lorsqu'il est en cours de charge / branché sur une source d'alimentation, car l'appareil chauffera extrêmement fort.**

Indicateur de durée de vie de la batterie

Les indicateurs du menu sur l'affichage LED montrent la durée de vie restante de la batterie. Le dessin ci-dessous donne la signification des indicateurs de la durée de vie de la batterie.



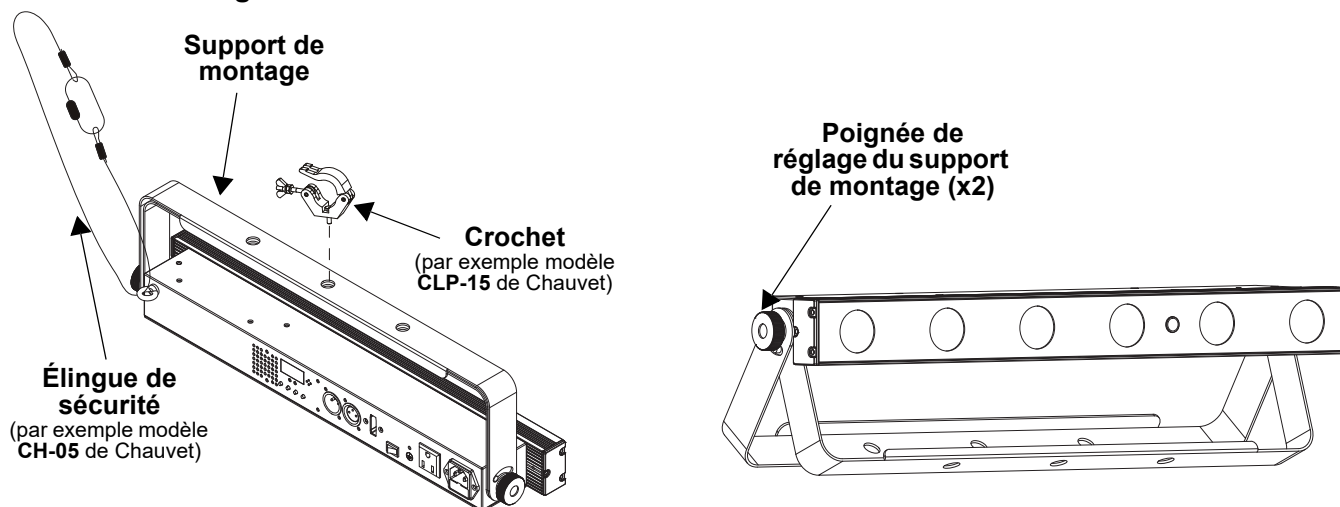
Durée de la batterie

Autonomie maximale (avec toutes les couleurs)	Autonomie maximale (avec couleur unique)	Temps de recharge
Jusqu'à 8 heures	Jusqu'à 20 heures	4 heures

Montage

Avant de monter cet appareil, veuillez lire les [Consignes de Sécurité](#).

Schéma de montage



Description du panneau de commande

Bouton	Fonction
<MENU>	Permet de sortir du menu ou de la fonction en cours
<UP>	Permet de naviguer vers le haut dans la liste du menu et d'incrémenter une valeur numérique dans une fonction
<DOWN>	Permet de naviguer vers le bas dans la liste du menu et de décrémenter une valeur numérique dans une fonction
<ENTER>	Active l'entrée de menu actuellement affichée ou confirme la valeur actuellement sélectionnée pour la fonction en cours de sélection

Menu carte

Reportez-vous à la page du produit EZLink Strip Q6BT ILS sur www.chauvetdj.com pour la dernière carte des menu.

Mode	Niveaux de programmation		Description	
Mode DMX	4Ch	d 1–509	Mode DMX à 4 canaux	
	6Ch		Mode DMX à 6 canaux	
	16Ch		Mode DMX à 16 canaux	
ILS Mode	iLS	iLS1–4	Définit le mode ILS	
Couleurs statiques	C--	C 1–15	Couleurs statiques	
Programmes automatiques	P--	P 1–8	Programmes automatiques	
Vitesse	S--	S. 1–100	Vitesse de programme pour P 1–8	
Gradateur	dIM	L. 1–255	Gradateur	
Activation par le son	Snd	Snd1–8	Programme son-activé	
Sensibilité	SEnS	u 0–100	Sensibilité sonore	
Mélange de couleur personnalisée	u--	r. 0–255	Couleurs statiques personnalisées combinaison de rouge, vert bleu et ambre	
		G. 0–255		
		b. 0–255		
		A. 0–255		
		S. 0–100	La vitesse du stroboscope	
Mode Bluetooth*	bLE	-----	Mode de contrôle Bluetooth, affichage de l'ID Bluetooth	
Mode de contrôle	SEt	ir	on	Permet d'activer ou désactiver l'infrarouge
			oFF	
		out	SLAV	Activer maître/esclave avec les appareils non compatibles BT
dMX	Activer maître/esclave avec d'autres appareils compatibles BT			

*La marque et les logos **Bluetooth**® sont des marques déposées appartenant à Bluetooth SIG, Inc. et toute utilisation de ces marques par Chauvet & Sons, LLC est sous licence. Les autres marques déposées et noms commerciaux sont la propriété de leurs détenteurs respectifs.

Chaînage DMX

Le EZLink Strip Q6BT ILS peut fonctionner avec un contrôleur DMX. Les instructions pour la connexion et la configuration de cet appareil pour le fonctionnement en DMX sont indiquées dans le manuel d'utilisation. Si vous n'êtes pas familier avec le protocole DMX, vous pouvez télécharger l'introduction au DMX à l'adresse www.chauvetdj.com.

Adresse de départ

Pour permettre un accès à l'ensemble des canaux de chaque mode DMX, l'adresse DMX maximale recommandée est **497**.

Connexion maître/esclave

Le EZLink Strip Q6BT ILS utilise une connexion de données DMX pour le fonctionnement de son mode maître/esclave. Les instructions pour la connexion et la configuration de cet appareil pour le fonctionnement en maître/esclave sont indiquées dans le manuel d'utilisation.

Connexion ILS

Le EZLink Strip Q6BT ILS utilise une connexion de données DMX et un D-Fi USB pour une connexion sans fil à l'écosystème Integrated Lighting System (ILS) (brevet en instance). Pour plus d'informations sur la configuration du EZLink Strip Q6BT ILS en mode ILS, veuillez vous référer au manuel d'utilisation disponible sur www.chauvetdj.com.

IRC-6 (Télécommande par infrarouge)

Le EZLink Strip Q6BT ILS est compatible avec la télécommande infra-rouge (IRC-6) de CHAUVET DJ. Pour plus d'informations sur l'IRC-6 ou pour télécharger les instructions, rendez-vous à l'adresse www.chauvetdj.com.

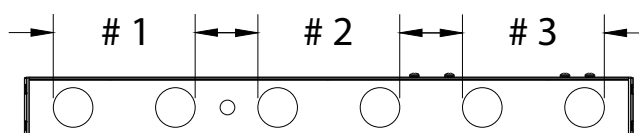
Contrôle Bluetooth

Le EZLink Strip Q6BT ILS peut être contrôlé avec l'application BTAir par connexion Bluetooth. Pour plus d'informations sur l'utilisation de l'application BTAir, veuillez télécharger le Manuel d'utilisation BTAir sur www.chauvetdj.com.

Valeurs DMX

4Ch	6Ch	16Ch	Fonction	Valeur	Pourcentage/Paramétrage
1	1	-	Rouge	000 ⇔ 255	0-100%
2	2	-	Vert	000 ⇔ 255	0-100%
3	3	-	Bleu	000 ⇔ 255	0-100%
4	4	-	Ambre	000 ⇔ 255	0-100%
-	-	1	Rouge 1	000 ⇔ 255	0-100%
-	-	2	Vert 1	000 ⇔ 255	0-100%
-	-	3	Bleu 1	000 ⇔ 255	0-100%
-	-	4	Ambre 1	000 ⇔ 255	0-100%
-	-	5	Rouge 2	000 ⇔ 255	0-100%
-	-	6	Vert 2	000 ⇔ 255	0-100%
-	-	7	Bleu 2	000 ⇔ 255	0-100%
-	-	8	Ambre 2	000 ⇔ 255	0-100%
-	-	9	Rouge 3	000 ⇔ 255	0-100%
-	-	10	Vert 3	000 ⇔ 255	0-100%
-	-	11	Bleu 3	000 ⇔ 255	0-100%
-	-	12	Ambre 3	000 ⇔ 255	0-100%
-	6	13	Stroboscope	000 ⇔ 015	Aucune fonction
-	-	-		016 ⇔ 255	Stroboscope, lente à rapide
-	-	14	Programmes Automatiques	000 ⇔ 005	Aucune fonction
-	-	-		006 ⇔ 036	Programme automatique 1 (programmes 2-7)
-	-	-		037 ⇔ 068	Programme automatique 2
-	-	-		069 ⇔ 100	Programme automatique 3
-	-	-		101 ⇔ 132	Programme automatique 4
-	-	-		133 ⇔ 164	Programme automatique 5
-	-	-		165 ⇔ 196	Programme automatique 6
-	-	-		197 ⇔ 228	Programme automatique 7
-	-	-	229 ⇔ 255	Programme automatique 8	
-	-	15	Vitesse du programme	000 ⇔ 250	Vitesse, lente à rapide
-	-	-		251 ⇔ 255	Programme son-activé
-	5	16	Gradateur	000 ⇔ 255	0-100%

Zones de contrôle DMX du EZLink Strip Q6BT ILS (16Ch)



Über diese Schnellanleitung

In der Schnellanleitung des EZLink Strip Q6BT ILS finden Sie die wesentlichen Produktinformationen, wie etwa über die Montage, Menüoptionen und DMX-Werte des Geräts. Laden Sie für weiterführende Informationen unter www.chauvetdj.com das Benutzerhandbuch herunter.

Haftungsausschluss

Die in dieser Anleitung aufgeführten Informationen und Spezifikationen können ohne vorherige Ankündigung geändert werden.

EINGESCHRÄNKTE GARANTIE

ZUR REGISTRIERUNG FÜR GARANTIEANSPRÜCHE UND ZUR EINSICHT IN DIE VOLLSTÄNDIGEN GESCHÄFTSBEDINGUNGEN BESUCHEN SIE BITTE UNSERE WEBSITE.

Für Kunden in den USA und in Mexiko: www.chauvetlighting.com/warranty-registration.

Für Kunden im Vereinigten Königreich, in Irland, Belgien, den Niederlanden, Luxemburg, Frankreich und Deutschland: www.chauvetlighting.eu/warranty-registration.

Chauvet garantiert für die in der auf unserer Website veröffentlichten vollständigen eingeschränkten Garantie genannten Dauer und unter Vorbehalt der darin genannten Haftungsausschlüsse und -beschränkungen, dass dieses Produkt bei normalen Gebrauch frei von Material- und Verarbeitungsfehlern ist. Diese Garantie erstreckt sich nur auf den Erstkäufer des Produkts und ist nicht übertragbar. Zur Ausübung der unter dieser Garantie gewährten Rechte ist der Kaufbeleg in Form der Originalrechnung von einem autorisierten Händler vorzulegen, in der die Produktbezeichnung und das Kaufdatum vermerkt sein müssen. **ES BESTEHEN KEINE WEITEREN AUSDRÜCKLICHEN ODER STILLSCHWEIGENDEN GARANTIEEN.** Diese Garantie gibt Ihnen besondere gesetzliche Rechte. Und Sie haben möglicherweise weitere Rechte, die von Land zu Land unterschiedlich sein können. Diese Garantie ist nur in den USA, im Vereinigten Königreich, in Irland, Belgien, den Niederlanden, Luxemburg, Frankreich, Deutschland und Mexiko gültig. Bezüglich der Garantiebestimmungen in anderen Ländern wenden Sie sich bitte an Ihren lokalen Händler.

Sicherheitshinweise

Diese Sicherheitshinweise enthalten wichtige Informationen über die Montage, Verwendung und Wartung des Geräts.



- Schließen Sie dieses Produkt NUR an einen mit der Erde verbundenen und geschützten Stromkreis an.
- Trennen Sie das Gerät von der Stromquelle, bevor Sie es reinigen oder die Sicherung auswechseln.
- NIEMALS in die Lichtquelle schauen, während das Gerät eingeschaltet ist.
- Stellen Sie sicher, dass das Netzkabel nicht gequetscht oder beschädigt ist.
- Ziehen Sie beim Trennen des Geräts von der Stromversorgung nie am Kabel.
- Bei Montage über Kopf immer ein Sicherheitsseil verwenden.
- KEINE entflammaren Materialien während des Betriebs in der Nähe des Geräts lagern.
- NIEMALS während des Betriebs das Gehäuse berühren, da dies sehr heiß wird.



- Die Spannung der Schukosteckdose, an die Sie das Gerät anschließen, muss sich innerhalb des Spannungsbereiches befinden, der auf dem Hinweisschild oder dem rückwärtigen Bedienfeld des Geräts angegeben ist.
- Dieses Gerät darf nur im Innenbereich verwendet werden. (IP20) Um das Risiko von Bränden oder elektrischen Schlägen zu vermeiden, dürfen Sie das Gerät nicht Regen oder Feuchtigkeit aussetzen.
- Installieren Sie das Gerät an einem Ort mit ausreichender Belüftung und mit einem Abstand von 50 cm zu den angrenzenden Flächen.
- Stellen Sie sicher, dass die Lüftungsöffnungen im Gehäuse des Geräts nicht verschlossen sind.
- Schließen Sie dieses Gerät niemals an einen Dimmer oder Regelwiderstand an.
- Achten Sie beim Auswechseln der Sicherung darauf, den gleichen Typ mit den gleichen Werten zu verwenden.
- Das Gerät NUR an den Hänge-/Befestigungsbügeln oder Griffen tragen.
- Die maximal zulässige Umgebungstemperatur beträgt 40 °C. Nehmen Sie das Gerät nicht bei höheren Temperaturen in Betrieb.
- Bei ernsthaften Betriebsproblemen stoppen Sie umgehend die Verwendung des Geräts.
- Dieses Gerät NICHT öffnen. Die eingebauten Komponenten sind für den Kunden wartungsfrei.
- Um unnötigen Verschleiß zu vermeiden und die Lebensdauer des Geräts zu verlängern, trennen Sie während längerer Perioden des Nichtgebrauchs das Gerät vom Stromnetz – entweder per Trennschalter oder durch Herausziehen des Steckers aus der Steckdose.

Kontakt

Kunden außerhalb der USA, GB, Irland, Benelux, Frankreich, Deutschland oder Mexiko wenden sich an ihren Lieferanten, um den Kundensupport in Anspruch zu nehmen oder ein Produkt zurückzuschicken. Kontaktinformationen finden Sie im [Contact Us](#) am Ende dieses QRG.

Packungsinhalt

- EZLink Strip Q6BT ILS
- Schnellanleitung
- Netzkabel

Start

Packen Sie Ihren EZLink Strip Q6BT ILS aus und überprüfen Sie, ob Sie alle Teile unbeschädigt erhalten haben. Wenn die Verpackung beschädigt ist, benachrichtigen Sie umgehend das Transportunternehmen, nicht jedoch Chauvet.

Wechselstrom

Dieses Gerät verfügt über ein Vorschaltgerät, das automatisch die anliegende Spannung erkennt, sobald der Netzstecker in die Schukosteckdose gesteckt wird, und kann mit einer Eingangsspannung von 100~240 V AC, 50/60 Hz arbeiten.



Um unnötigen Verschleiß zu vermeiden und die Lebensdauer des Geräts zu verlängern, trennen Sie während längerer Perioden des Nichtgebrauchs das Gerät vom Stromnetz – entweder per Trennschalter oder durch Herausziehen des Steckers aus der Steckdose.

Serienschaltung der Geräte

Sie können bis zu 33 EZLink Strip Q6BT ILS-Produkte mit 120 V oder 54 Produkte mit 230 V verbinden. Überschreiten Sie niemals diese Anzahl. Power-Link-Kabel können separat erworben werden.

Auswechseln der Sicherung

1. Trennen Sie das Gerät vom Stromnetz.
2. Klemmen Sie die Spitze eines Flachkopfschraubendrehers in den Schlitz des Sicherungshalters.
3. Hebeln Sie die Sicherheitsabdeckung vom Gehäuse ab.
4. Entfernen Sie die durchgebrannte Sicherung von der Klemme am Vorderteil der Sicherheitsabdeckung, und ersetzen Sie diese durch eine Sicherung des gleichen Typs und mit den gleichen Werten.
5. Stecken Sie den Sicherungshalter wieder zurück, und schließen Sie das Gerät an das Stromnetz an.

Stromversorgung per Akku

Der EZLink Strip Q6BT ILS wird für einen kabelfreien Betrieb mit einem Lithium-Ionen-Akku geliefert.

Laden des Akkus

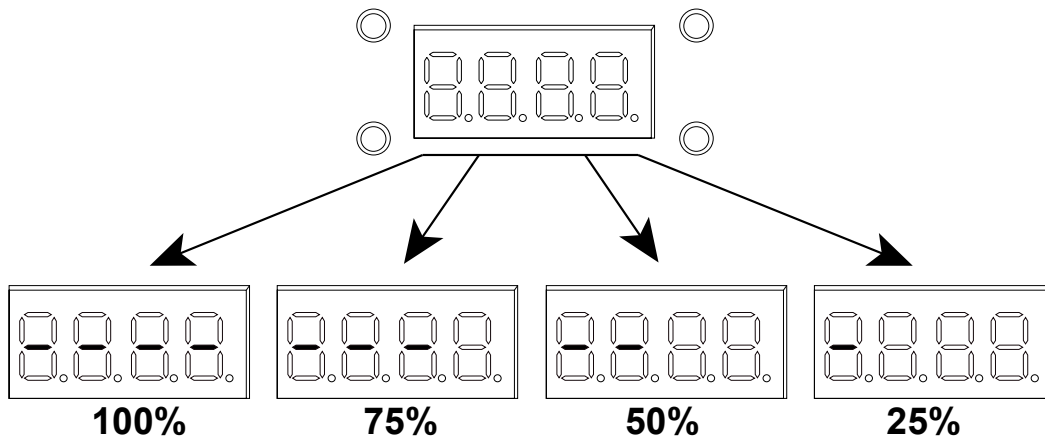
Der Akku wird immer dann aufgeladen, wenn der EZLink Strip Q6BT ILS über das mitgelieferte Netzkabel an eine Stromquelle angeschlossen wird. Wenn das Produkt angesteckt und nicht in Betrieb ist, stellen Sie sicher, dass das Produkt ausgeschaltet ist.



- Die LED-Anzeige blinkt rot, wenn Sie Ihre Einheiten zu überladen.
- Verwenden Sie den EZLink Strip Q6BT ILS nicht im Vollstrommodus (alle LEDs zu 100%), während er aufgeladen oder an eine Stromquelle angeschlossen wird, da das Gerät sonst sehr heiß wird.

Akkustandsanzeige

Die Kontrollleuchten auf der LED-Menüanzeige zeigen die verbleibende Laufzeit der Akkus an. In der folgenden Zeichnung erfahren Sie, wie die Kontrollleuchten für den Akkuladestand zu interpretieren sind.



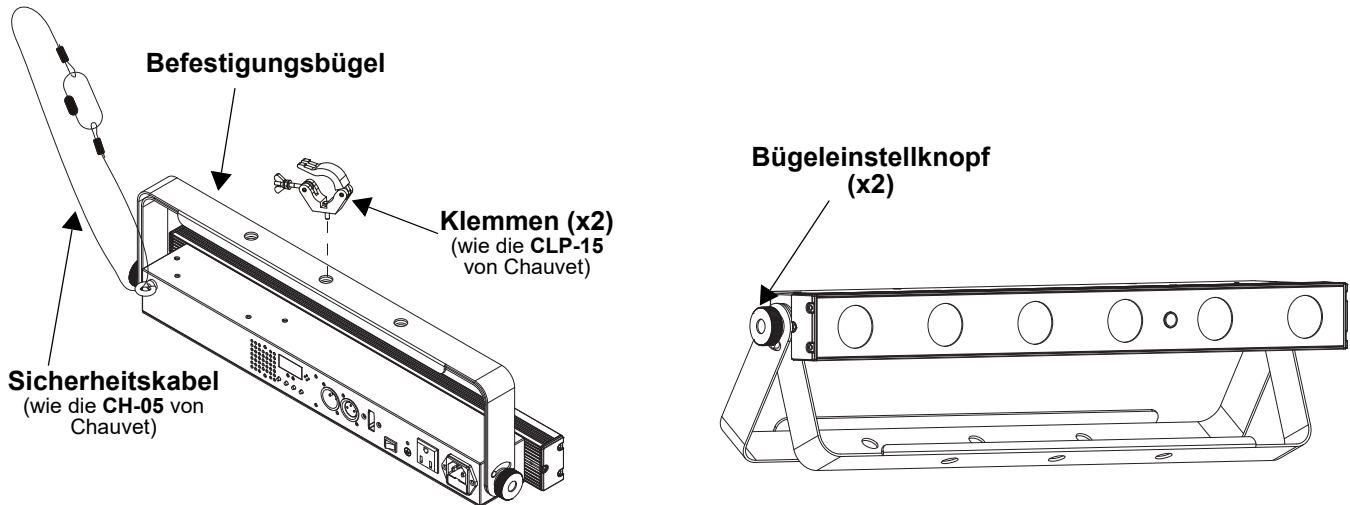
Akkulaufzeit

Maximale Laufzeit (alle Farben angeschaltet)	Maximale Laufzeit (einfarbig an)	Ladezeit
Bis zu 8 Stunden	Bis zu 20 Stunden	4 Stunden

Montage

Lesen Sie vor der Montage dieses Geräts in jedem Fall die [Sicherheitshinweise](#).

Montageansicht



Beschreibung des Bedienfeldes

Taste	Funktion
<MENU>	Wählt einen Betriebsmodus oder verlässt die aktuelle Menüoption
<UP>	Damit navigieren Sie durch die Menüpunkte nach oben und erhöhen den numerischen Wert der entsprechenden Funktionen
<DOWN>	Damit navigieren Sie durch die Menüpunkte nach unten und verringern den numerischen Wert der entsprechenden Funktionen
<ENTER>	Aktiviert eine Menüoption oder einen ausgewählten Wert

Menükarte

Die neue te Menükarte finden Sie auf der EZLink Strip Q6BT ILS-produktseite unter www.chauvetdj.com.

Modus	Programmirebenen		Beschreibung	
DMX Mode	4Ch	d 1–509	4-Kanal DMX-Modus	
	6Ch		6-Kanal DMX-Modus	
	16Ch		16-Kanal DMX-Modus	
ILS Mode	iLS	iLS1–4	Stellt die ILS-Modus ein	
Statische Farben	C--	C 1–15	Statische Farben	
Auto-Programme	P--	P 1–8	Auto-Programme	
Geschwindigkeit	S--	S. 1–100	Programmgeschwindigkeit für P 1–8	
Dimmer	dIM	L. 1–255	Dimmer	
Musik-steuerung	Snd	Snd1–8	Musiksteuerungsprogramm	
Empfindlichkeit	SEnS	u 0–100	Musikempfindlichkeit	
Individuelle Farbmischung	u--	r. 0–255	Benutzerdefinierte statische Farben kombiniert rot, grün blau und bernstein	
		G. 0–255		
		b. 0–255		
		A. 0–255		
		S. 0–100	Strobe-frequenz	
Bluetooth-Modus*	bLE	---	Bluetooth-Steuerungsmodus, zeigt die Bluetooth-ID an	
Steuermodus	SEt	ir	on	Schaltet Infrarot ein oder aus
			oFF	
		out	SLAV	Aktivieren Sie Master/Slave mit Nicht-BT-Geräten
			dMX	Aktivieren Sie Master/Slave mit anderen BT-Geräten

*Die Wortmarke **Bluetooth**® und die Logos sind eingetragene Marken von Bluetooth SIG, Inc. und werden von Chauvet & Sons, LLC unter Lizenz verwendet. Andere Marken und Markennamen gehören den jeweiligen Eigentümern.

DMX-Verbindung

Der EZLink Strip Q6BT ILS kann mit einem DMX-Controller betrieben werden. Anweisungen zum Zusammenschluss und der Konfiguration dieses Geräts für den Betrieb im DMX-Modus finden Sie im Benutzerhandbuch. Wenn Sie mit DMX nicht vertraut sind, laden Sie "DMX - Eine Einführung" unter www.chauvetdj.com herunter.

Startadresse

Um einen vollständigen Zugang zu allen Kanälen in jedem DMX-Modus zu gewährleisten, beträgt die höchste empfohlene DMX-Adresse **497**.

Master/Slave-Schaltung

Der EZLink Strip Q6BT ILS verwendet für seinen Master/Slave-Modus eine DMX-Datenverbindung. Anweisungen zum Zusammenschluss und der Konfiguration dieses Geräts für den Betrieb im Master/Slave-Modus finden Sie im Benutzerhandbuch.

ILS-Verbindung

Der EZLink Strip Q6BT ILS greift die DMX-Datenverbindung und D-Fi USB für eine Drahtlosverbindung zum Integrated Lighting System (ILS)-Ökosystem auf (Patent ausstehend). Weitere Informationen zur Konfiguration des EZLink Strip Q6BT ILS im ILS-Modus finden Sie im Benutzerhandbuch unter www.chauvetdj.com.

IRC-6 (Infrarot-Fernbedienung)

Der EZLink Strip Q6BT ILS ist vollständig kompatibel mit der Infrarot-Fernbedienung (IRC-6) von CHAUVET DJ. Weitere Informationen zur IRC-6 oder herunterladbare Anweisungen finden Sie unter www.chauvetdj.com.

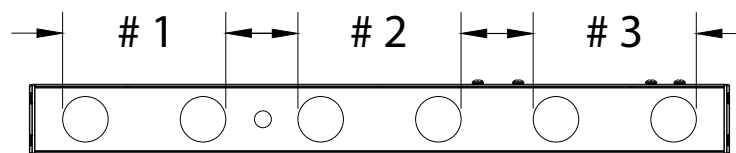
Bluetooth-Steuerung

Der EZLink Strip Q6BT ILS kann mit der BTAir-App über eine Bluetooth-Verbindung betrieben werden. Für weitere Informationen zur Verwendung der BTAir-App laden Sie sich die BTAir-Anleitung unter www.chauvetdj.com herunter.

DMX-Werte

4Ch	6Ch	16Ch	Funktion	Wert	Prozent/Einstellung
1	1	-	Rot	000 ⇔ 255	0-100%
2	2	-	Grün	000 ⇔ 255	0-100%
3	3	-	Blau	000 ⇔ 255	0-100%
4	4	-	Bernstein	000 ⇔ 255	0-100%
-	-	1	Rot 1	000 ⇔ 255	0-100%
-	-	2	Grün 1	000 ⇔ 255	0-100%
-	-	3	Blau 1	000 ⇔ 255	0-100%
-	-	4	Bernstein 1	000 ⇔ 255	0-100%
-	-	5	Rot 2	000 ⇔ 255	0-100%
-	-	6	Grün 2	000 ⇔ 255	0-100%
-	-	7	Blau 2	000 ⇔ 255	0-100%
-	-	8	Bernstein 2	000 ⇔ 255	0-100%
-	-	9	Rot 3	000 ⇔ 255	0-100%
-	-	10	Grün 3	000 ⇔ 255	0-100%
-	-	11	Blau 3	000 ⇔ 255	0-100%
-	-	12	Bernstein 3	000 ⇔ 255	0-100%
-	6	13	Strobe	000 ⇔ 015	Keine Funktion
				016 ⇔ 255	Strobe, langsam bis schnell
-	-	14	Auto-Programme	000 ⇔ 005	Keine Funktion
				006 ⇔ 036	Auto-Programm 1 (Programme 2-7)
				037 ⇔ 068	Auto-Programm 2
				069 ⇔ 100	Auto-Programm 3
				101 ⇔ 132	Auto-Programm 4
				133 ⇔ 164	Auto-Programm 5
				165 ⇔ 196	Auto-Programm 6
				197 ⇔ 228	Auto-Programm 7
			229 ⇔ 255	Auto-Programm 8	
-	-	15	Programmgeschwindigkeit	000 ⇔ 250	Geschwindigkeit, langsam bis schnell
				251 ⇔ 255	Musiksteuerung
-	5	16	Dimmer	000 ⇔ 255	0-100%

EZLink Strip Q6BT ILS-Zonen für DMX-Steuerung (16Ch)



Informazioni sulla Guida

La Guida Rapida EZLink Strip Q6BT ILS contiene informazioni di base sul prodotto quali montaggio, opzioni menù e valori DMX. Per maggiori dettagli, scaricare il Manuale Utente dal sito www.chauvetdj.com.

Esclusione di responsabilità

Le informazioni e le specifiche contenute in questa guida possono essere modificate senza preavviso.

GARANZIA LIMITATA

PER LA REGISTRAZIONE DELLA GARANZIA ED I TERMINI E CONDIZIONI COMPLETI VISITARE IL NOSTRO SITO WEB.

Per clienti di Stati Uniti e Messico consultare: www.chauvetlighting.com/warranty-registration.

Per clienti di Regno Unito, Repubblica di Irlanda, Belgio, Paesi Bassi, Lussemburgo, Francia e Germania: www.chauvetlighting.eu/warranty-registration.

Chauvet garantisce che i propri prodotti, in condizioni di utilizzo normale, sono esenti da difetti di materiali e manodopera, per il periodo specificato e con le esclusioni e limitazioni riportate nella garanzia integrale limitata sul proprio sito Web. Tale garanzia si applica soltanto all'acquirente originario del prodotto e non può essere trasferita. Per esercitare i propri diritti secondo i termini della presente garanzia è necessario fornire prova dell'acquisto sotto forma di ricevuta o fattura originale di un distributore autorizzato che riporti chiaramente il nome del prodotto e la data di acquisto. **NON SONO PREVISTE ALTRE GARANZIE ESPRESSE O IMPLICITE.** Questa garanzia prevede diritti legali specifici. È comunque possibile avere altri diritti che variano da stato a stato e da paese a paese. Questa garanzia si applica soltanto negli Stati Uniti, Regno Unito, Repubblica di Irlanda, Belgio, Paesi Bassi, Lussemburgo, Francia, Germania e Messico. Per i termini di garanzia vigenti in altri paesi si prega di consultare il distributore locale.

Note di Sicurezza

Le Note di Sicurezza includono informazioni importanti circa il montaggio, l'uso e la manutenzione.



- Collegare questa unità **SOLTANTO** ad un circuito dotato di messa a terra e protetto.
- Prima di effettuare la pulizia o sostituire il fusibile, scollegare sempre l'unità dall'alimentazione elettrica.
- **NON** guardare la sorgente luminosa quando l'unità è in funzione.
- Assicurarsi che il cavo di alimentazione non sia piegato o danneggiato.
- Non scollegare mai questa apparecchiatura dall'alimentazione elettrica tirando il cavo.
- Per il montaggio in alto dell'unità utilizzare **SEMPRE** un cavo di sicurezza.
- **NON** collocare materiale infiammabile vicino all'unità mentre è in funzione.
- **NON** toccare l'unità durante il funzionamento perché potrebbe essere molto calda.
- La tensione della presa a muro cui si collega l'apparecchiatura deve trovarsi entro il campo specificato sull'etichetta o sul pannello posteriore.
- Questa apparecchiatura deve essere utilizzata soltanto in interni (IP20)! Per evitare il rischio di incendio o di folgorazione non esporre l'apparecchiatura alla pioggia o all'umidità.
- Montare sempre l'unità in posizione ben ventilata, ad almeno 50 cm. (20") da qualsiasi superficie.
- Assicurarsi che nessuna apertura di ventilazione dell'unità sia ostruita.
- Non collegare mai ad un dimmer o ad un reostato.
- Sostituire il fusibile con un altro dello stesso tipo e classe.
- Prendere e trasportare l'unità **SOLTANTO** dalla staffa per il montaggio sospeso o dalle maniglie.
- Massima temperatura ambiente ammessa: 40 °C (104 °F). Non utilizzare l'unità a temperature superiori.
- In caso di gravi problemi di funzionamento sospendere immediatamente l'utilizzo.
- **NON** aprire l'unità. Non contiene parti riparabili dall'utente.
- Per evitare un consumo inutile ed aumentare la durata, durante i periodi di non utilizzo disconnettere completamente il prodotto dall'alimentazione con l'interruttore o scollegando il cavo.



Contatti

Per richiedere assistenza o restituire l'apparecchiatura, al di fuori di Stati Uniti, Regno Unito, Irlanda, Benelux, Francia, Germania, o Messico contattare il distributore locale. Per informazioni sui contatti, fare riferimento a [Contact Us](#) sul retro di questo GR.

Che cosa è incluso

- EZLink Strip Q6BT ILS
- Guida Rapida
- Cavo di alimentazione

Per iniziare

Disimballare EZLink Strip Q6BT ILS ed accertarsi di aver ricevuto tutti i componenti integri. Se l'imballo appare danneggiato, farlo immediatamente presente al trasportatore e non a Chauvet.

Alimentazione CA

Questa unità è dotata di alimentatore a commutazione automatica con tensione in ingresso di 100–240 V CA, 50/60 Hz.



Per evitarne l'eccessiva usura e migliorarne la durata nel tempo, scollegare l'unità dalla presa elettrica o disattivare l'alimentazione tramite l'apposito interruttore, se inutilizzata per lunghi periodi.

Collegamento

É possibile collegare fino a 33 prodotti EZLink Strip Q6BT ILS a 120 V o 54 prodotti a 230 V. Non superare mai questo numero. I cavi di alimentazione possono essere acquistati separatamente.

Sostituzione fusibile

1. Scollegare l'alimentazione elettrica dall'unità.
2. Inserire la punta di un giravite a testa piatta nella fessura ell'alloggiamento del fusibile.
3. Rimuovere dall'alloggiamento il cappello di sicurezza.
4. Rimuovere il fusibile bruciato dalla clip sulla parte anteriore del cappello di sicurezza e sostituirlo con uno identico.
5. Reinserire il portafusibile e ricollegare l'alimentazione elettrica.

Alimentazione a batteria

EZLink Strip Q6BT ILS viene fornito con una batteria ricaricabile al litio per funzionamento senza cavo.

Ricarica della batteria

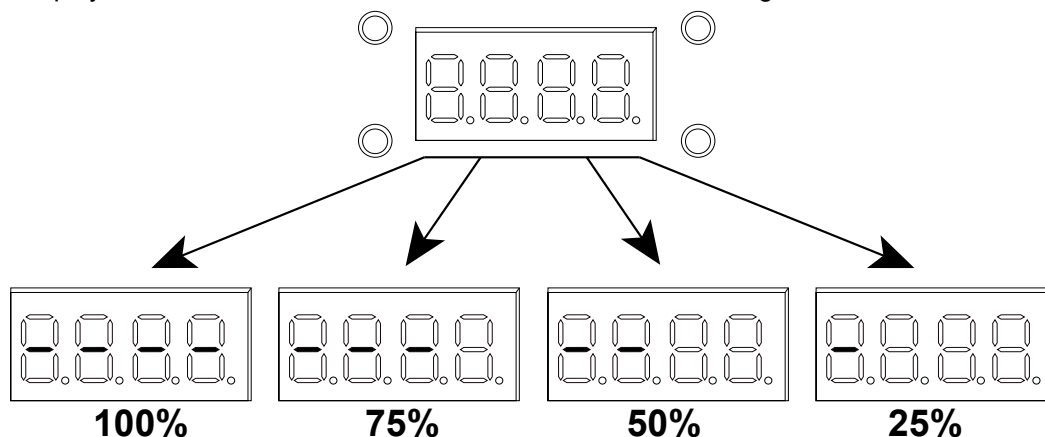
La batteria si carica quando la EZLink Strip Q6BT ILS viene collegata a una fonte di alimentazione utilizzando il cavo di alimentazione in dotazione. Se il prodotto è collegata alla presa di alimentazione e non è in funzione, assicurarsi che il prodotto sia spento.



- La spia LED lampeggia in rosso se si sovraccarica le vostre unità.
- **NON utilizzare EZLink Strip Q6BT ILS in modalità piena potenza (tutti i LED al 100%) mentre è in carica / collegato a una fonte di alimentazione, poiché l'unità diventerà estremamente calda.**

Indicatore di carica della batteria

Gli indicatori sul display Menu a LED mostrano la carica residua. Lo schema seguente ne fornisce la chiave di lettura.



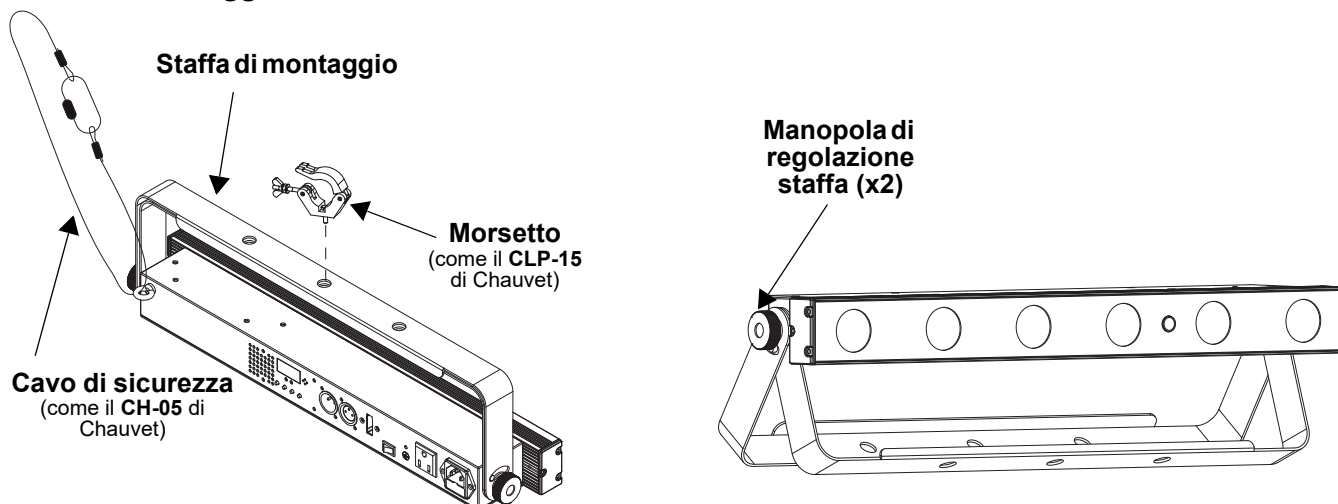
Tempo di funzionamento della batteria

Tempo massimo di funzionamento (tutti i colori accesi)	Tempo massimo di funzionamento (singolo colore acceso)	Tempo di ricarica
Fino a 8 ore	Fino a 20 ore	4 ore

Montaggio

Prima di montare l'unità, leggere le [Note di Sicurezza](#).

Schema di montaggio



Descrizione del pannello di controllo

Pulsante	Funzione
<MENU>	Consente di uscire dal menù o dalla funzione corrente
<UP>	Consente di spostarsi verso l'alto nell'elenco menù e di aumentare il valore numerico all'interno di una funzione
<DOWN>	Consente di spostarsi verso il basso nell'elenco menù e di diminuire il valore numerico all'interno di una funzione
<ENTER>	Consente di attivare il menù visualizzato o impostare il valore selezionato nella funzione selezionata

Mappa Menu

Fare riferimento alla pagina del prodotto EZLink Strip Q6BT ILS su www.chauvetdj.com per la mappa dei menu più recente.

Modalità	Livelli di programmazione		Descrizione	
Modalità DMX	4Ch	d 1-509	Modalità DMX 4 canali	
	6Ch		Modalità DMX 6 canali	
	16Ch		Modalità DMX 16 canali	
Modalità ILS	iLS	iLS1-4	Imposta la modalità ILS	
Colori statici	C--	C 1-15	Colori statici	
Programmi automatici	P--	P 1-8	Programmi automatici	
Velocità	S--	S. 1-100	Velocità programma per P 1-8	
Dimmer	dIM	L. 1-255	Dimmer	
Attivazione sonora	Snd	Snd1-8	Programma attivati suono	
Sensibilità	SEnS	u 0-100	Sensibilità al suono	
Mixaggio colori personalizzati	u--	r. 0-255	Colori statici personalizzati Combinazione di rosso, verde blu e ambra	
		G. 0-255		
		b. 0-255		
		A. 0-255		
		S. 0-100	Tasso di stroboscopia	
Modalità Bluetooth*	bLE	---	Modalità di controllo Bluetooth, visualizza l'identificativo Bluetooth	
Modalità di controllo	SEt	ir	on	Attivazione/disattivazione infrarossi
			oFF	
		out	SLAV	Abilita Master/Slave con prodotti non-BT
			dMX	Abilita Master/Slave con altri prodotti BT

*Il marchio ed i logo Bluetooth® sono marchi registrati di Bluetooth SIG, Inc. L'eventuale utilizzo di tali marchi da parte di Chauvet & Sons, LLC è soggetto a licenza. Altri marchi e nomi commerciali sono di pertinenza dei rispettivi titolari.

Collegamento DMX

EZLink Strip Q6BT ILS può funzionare con un controller DMX. Le istruzioni per il collegamento e la configurazione di questa unità sono contenute nel Manuale Utente. Se non si ha familiarità con il DMX, scaricare DMX Primer all'indirizzo www.chauvetdj.com.

Indirizzo iniziale

Per assicurare il completo accesso a tutti i canali in ciascuna modalità DMX, l'indirizzo maggiormente raccomandato è **497**.

Collegamento Master/Slave

In modalità Master/Slave, EZLink Strip Q6BT ILS utilizza il collegamento dati DMX. Le istruzioni per il collegamento e la configurazione di questa unità per il funzionamento Master/Slave sono contenute nel Manuale Utente.

Collegamento ILS

EZLink Strip Q6BT ILS usa il collegamento dati DMX e l'USB D-Fi per la connessione wireless al sistema ecologico Integrated Lighting System (ILS) (in attesa di brevetto). Per maggiori informazioni sulla configurazione di EZLink Strip Q6BT ILS in modalità ILS, fare riferimento al Manuale d'uso disponibile su www.chauvetdj.com.

IRC-6 (Telecomando a infrarossi)

EZLink Strip Q6BT ILS è totalmente compatibile con il Telecomando a infrarossi (IRC-6) di CHAUVET DJ. Per maggiori informazioni sul Telecomando a infrarossi, o per scaricarne le relative istruzioni, visitare il sito Web www.chauvetdj.com.

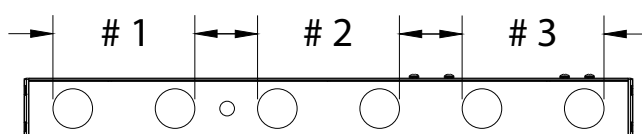
Controllo Bluetooth

EZLink Strip Q6BT ILS può funzionare con l'applicazione BTAir su connessione Bluetooth. Per maggiori informazioni sull'utilizzo dell'applicazione BTAir, scaricare il relativo manuale dal sito Web www.chauvetdj.com.

Valori DMX

4Ch	6Ch	16Ch	Funzione	Valore	Percentuale/Impostazione	
1	1	–	Rosso	000 ⇔ 255	0–100%	
2	2	–	Verde	000 ⇔ 255	0–100%	
3	3	–	Blu	000 ⇔ 255	0–100%	
4	4	–	Ambra	000 ⇔ 255	0–100%	
–	–	1	Rosso 1	000 ⇔ 255	0–100%	
–	–	2	Verde 1	000 ⇔ 255	0–100%	
–	–	3	Blu 1	000 ⇔ 255	0–100%	
–	–	4	Ambra 1	000 ⇔ 255	0–100%	
–	–	5	Rosso 2	000 ⇔ 255	0–100%	
–	–	6	Verde 2	000 ⇔ 255	0–100%	
–	–	7	Blu 2	000 ⇔ 255	0–100%	
–	–	8	Ambra 2	000 ⇔ 255	0–100%	
–	–	9	Rosso 3	000 ⇔ 255	0–100%	
–	–	10	Verde 3	000 ⇔ 255	0–100%	
–	–	11	Blu 3	000 ⇔ 255	0–100%	
–	–	12	Ambra 3	000 ⇔ 255	0–100%	
–	6	13	Strobo	000 ⇔ 015	Nessuna funzione	
				016 ⇔ 255	Stroboscopio, da lento a veloce	
				000 ⇔ 005	Nessuna funzione	
				006 ⇔ 036	Programma automatico 1 (programmi 2–7)	
				037 ⇔ 068	Programma automatico 2	
				069 ⇔ 100	Programma automatico 3	
				101 ⇔ 132	Programma automatico 4	
				133 ⇔ 164	Programma automatico 5	
				165 ⇔ 196	Programma automatico 6	
				197 ⇔ 228	Programma automatico 7	
				229 ⇔ 255	Programma automatico 8	
–	–	14	Programmi automatici	000 ⇔ 250	Da lento a veloce	
					251 ⇔ 255	Programma attivati suono
–	–	15	Velocità programma	000 ⇔ 250	Da lento a veloce	
					251 ⇔ 255	Programma attivati suono
–	5	16	Dimmer	000 ⇔ 255	0–100%	

Zone EZLink Strip Q6BT ILS per controllo DMX (16Ch)



Over deze handleiding

De EZLink Strip Q6BT ILS Beknopte Handleiding (BH) bevat basisinformatie over het product, zoals montage, menu-opties en DMX-waarden. Download de gebruikershandleiding op www.chauvetdj.com voor meer informatie.

Disclaimer

De informatie en specificaties in deze BH kunnen zonder voorafgaande kennisgeving worden gewijzigd.

BEPERKTE GARANTIE

GA NAAR ONZE WEBSITE VOOR REGISTRATIE VAN DE GARANTIE EN DE VOLLEDIGE ALGEMENE VOORWAARDEN.

Voor klanten in de Verenigde Staten en Mexico: www.chauvetlighting.com/warranty-registration.

Voor klanten in het Verenigd Koninkrijk, Ierland, België, Nederland, Luxemburg, Frankrijk en Duitsland: www.chauvetlighting.eu/warranty-registration.

Chauvet garandeert dat dit product bij normaal gebruik vrij zal blijven van defecten in materiaal en vakmanschap, voor de opgegeven periode en onder voorbehoud van de uitzonderingen en beperkingen die zijn uiteengezet in de volledige beperkte garantie op onze website. Deze garantie geldt uitsluitend voor de oorspronkelijke koper van het product en is niet overdraagbaar. Om onder deze garantie rechten uit te oefenen, moet u een aankoopbewijs overleggen in de vorm van een origineel verkoopbewijs van een geautoriseerde dealer, waarop de naam van het product en de aankoopdatum zichtbaar zijn. ER ZIJN GEEN ANDERE EXPLICIETE OF IMPLICIETE GARANTIES. Deze garantie geeft u specifieke wettelijke rechten. Mogelijk heeft u ook andere rechten die van staat tot staat en van land tot land verschillen. Deze garantie is uitsluitend geldig in de Verenigde Staten, het Verenigd Koninkrijk, Ierland, België, Nederland, Luxemburg, Frankrijk, Duitsland en Mexico. Neem contact op met uw lokale verkoper voor garantievoorwaarden in andere landen.

Veiligheidsinstructies

Deze veiligheidsinstructies bevatten belangrijke informatie over de installatie, het gebruik en het onderhoud.



- Sluit dit product **UITSLUITEND** op een geaard en beveiligd stroomcircuit.
- Haal voor het vervangen van de zekering altijd de stekker van het product uit het stopcontact.
- **KIJK NIET** in de lichtbron wanneer het apparaat is ingeschakeld.
- Zorg ervoor dat het stroomsnoer niet knikt of beschadigd.
- Koppel dit product nooit los van het stopcontact door aan het snoer te trekken.
- Gebruik een veiligheidskabel wanneer het product boven lichaamshoogte wordt gemonteerd.
- **GEEN** brandbare materialen in de buurt van de unit tijdens gebruik.
- **RAAK** het product **NIET AAN** wanneer het in werking omdat het dan heet zijn.



- De spanning van het stopcontact waarop u dit product aansluit moet binnen het vermelde bereik op de sticker of achterkant van het product zijn.
- Het product is alleen voor gebruik binnenshuis! (IP20) Om risico op brand of elektrische schokken te voorkomen, mag dit product niet aan regen of vocht worden blootgesteld.
- Monteer dit product altijd op een plek met voldoende ventilatie, minstens 20 inch (50 cm) van de aangrenzende oppervlakken.
- Zorg ervoor dat er geen ventilatie-openingen van de behuizing van het product worden geblokkeerd.
- Sluit dit product nooit aan op een dimmer of een regelweerstand.
- Vervang de zekering met een van hetzelfde type en met dezelfde waarde.
- Gebruik **UITSLUITEND** de ophang-/montagebeugel of de hendels om dit product te dragen.
- De maximale omgevingstemperatuur bedraagt 40 °C. Gebruik dit product niet bij hogere temperaturen.
- Stop in het geval van ernstige operationele problemen onmiddellijk met het gebruik.
- Open het product **NIET**. Het bevat geen te onderhouden onderdelen.
- Om onnodige slijtage te elimineren en zijn levensduur te verlengen, gedurende perioden wanneer het product niet wordt gebruikt, moet u het product afsluiten door een aardlekschakelaar om te zetten of door het te ontkoppelen.

Contact

Van buiten de VS, Verenigd Koninkrijk, Ierland, Benelux, Frankrijk, Duitsland of Mexico kunt u contact opnemen met de distributeur of om ondersteuning vragen dan wel het product retourneren. Raadpleeg [Contact Us](#) aan het einde van deze BH voor contactinformatie.

Wat is inbegrepen

- EZLink Strip Q6BT ILS
- Beknopte handleiding
- Stroomsnoer

Om te beginnen

Pak uw EZLink Strip Q6BT ILS uit en zorg ervoor dat u alle onderdelen in goede staat hebt ontvangen. Als de doos of inhoud beschadigd lijkt, stel dan de vervoerder onmiddellijk op de hoogte, niet Chauvet.

AC-stroom

Dit product heeft een voeding met automatisch bereik die werkt met een ingangsspanning van 100–240 VAC, 50/60 Hz.



Om onnodige slijtage te elimineren en zijn levensduur te verlengen, gedurende perioden wanneer het product niet wordt gebruikt, moet u het product afsluiten door een aardlekschakelaar om te zetten of door het te ontkoppelen.

Power Linking

U kunt maximaal 33 EZLink Strip Q6BT ILS-producten koppelen aan 120 V of 54 producten aan 230 V. Overschrijd dit aantal nooit. Stroomkabels kunnen afzonderlijk worden gekocht.

Vervangen van de zekering

1. Ontkoppel het apparaat van de stroom.
2. Wig de punt van een platte schroevendraaier in de sleuf van de zekeringhouder.
3. Druk de beveiligingskap uit de behuizing.
4. Verwijder de doorgebrande zekering vanaf de clip aan de voorkant van de veiligheidsafdekking en vervang deze door een zekering van exact hetzelfde type.
5. Plaats de zekeringhouder terug en steek de stekker er weer in.

Accuvoeding

De EZLink Strip Q6BT ILS wordt geleverd met een oplaadbare lithiumaccu voor kabelloze werking.

Opladen van de accu

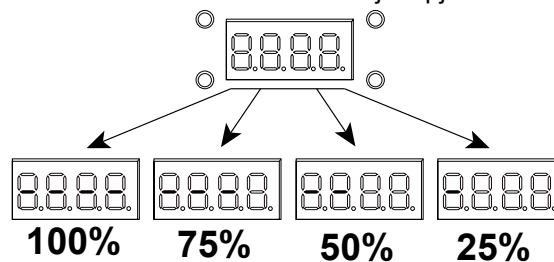
Wanneer de EZLink Strip Q6BT ILS in de externe lader wordt gestoken en de lader op een stroombron is aangesloten, wordt de accu opgeladen. Als het product is aangesloten en niet in bedrijf is, zorg dat het product is uitgeschakeld.



- **Het LED-lampje zal rood knipperen wanneer u uw eenheden teveel oplaadt.**
- **Gebruik de EZLink Strip Q6BT ILS niet op volledig vermogen (alle LED's op 100%) terwijl deze wordt opgeladen / op een stroombron wordt aangesloten, omdat het apparaat extreem heet wordt.**

Lampje voor de levensduur van de accu

De lampjes op het LED-menudisplay laten zien hoeveel levensduur van de accu beschikbaar blijft. Onderstaande tekening geeft inzicht tot het lezen van de levensduur van de batterijlampjes.



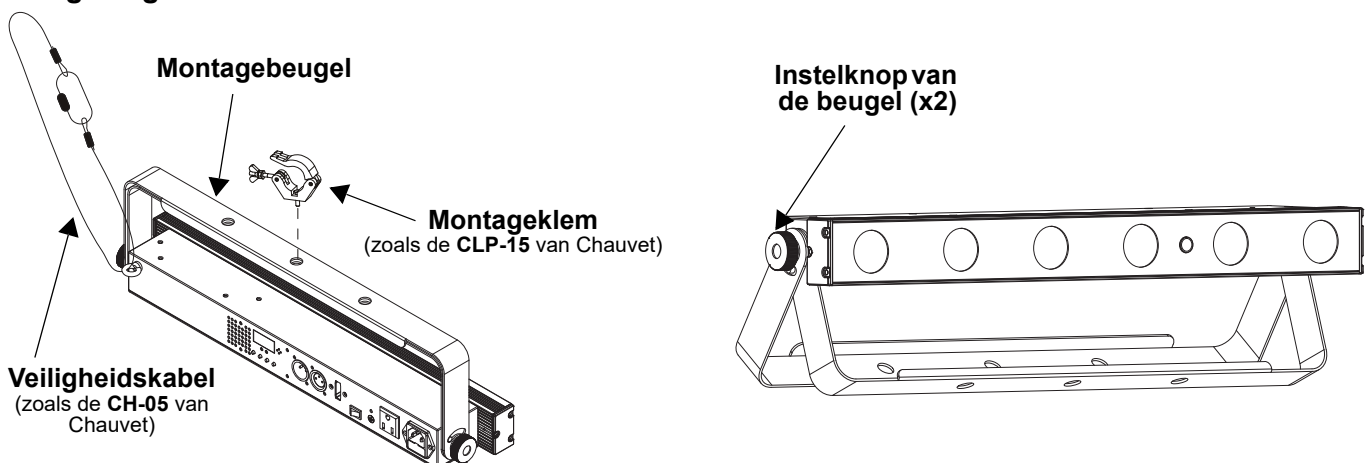
Batterij levensduur

Maximale levensduur (alle kleuren aan)	Maximale levensduur (enkele kleur aan)	Heroplaadtijd
Tot 8 uur	Tot 20 uur	4 uur

Montage

Lees alvorens dit product te monteren alle [Veiligheidsinstructies](#).

Montagediagram



Beschrijving bedieningspaneel

Toets	Functie
<MENU>	Sluit het huidige menu of functie af
<UP>	Navigeert omhoog via het menu of verhoogt de numerieke waarde wanneer in een functie
<DOWN>	Navigeert omlaag via het menu of verlaagt de numerieke waarde wanneer in een functie
<ENTER>	Activeert het huidige getoonde menu of plaatst de huidige geselecteerde waarde in de geselecteerde functie

Menukaart

Raadpleeg de productpagina van der EZLink Strip Q6BT ILS op www.chauvetdj.com voor de nieuwste menukaart.

Modus	Programmeerniveaus		Beschrijving	
DMX-Modus	4Ch	d 1–510	4-kanaals DMX-modus	
	6Ch		6-kanaals DMX-modus	
	16Ch		16-kanaals DMX-modus	
ILS-Modus	iLS	iLS1–4	Stelt de ILS-modus in	
Statische kleuren	C--	C 1–15	Statische kleuren	
Automatische programma's	P--	P 1–8	Automatische programma's	
Snelheid	S--	S. 1–100	Programmasnelheid voor P 1–8	
Dimmer	dIM	L. 1–255	Dimmer	
Geluidsactief	Snd	Snd1–8	Geluidsactieve programma	
Gevoeligheid	SEnS	u 0–100	Geluidsgevoeligheid	
Aangepaste kleuren-menging	u--	r. 0–255	Aangepaste statische kleuren combineer rood, groen blauw en amber	
		G. 0–255		
		b. 0–255		
		A. 0–255		
		S. 0–100	Stroboscoopsnelheid	
Bluetooth-Modus*	bLE	-----	Bluetooth-bedieningsmodus, toont Bluetooth-ID	
Besturings-modus	SEt	ir	on	Schakelt infrarood in of uit
			oFF	
		out	SLAV	Master/Slave activeren bij niet-BT-producten
			dMX	Master/Slave activeren bij BT-producten

*Het **Bluetooth**[®]-merk en logo's zijn gedeponeerde handelsmerken in eigendom van Bluetooth SIG, Inc. en elk gebruik van deze merken door Chauvet & Sons, LLC is onder licentie. Andere handelsmerken en handelsnamen zijn eigendom van hun respectieve eigenaren.

DMX-koppeling

De EZLink Strip Q6BT ILS kan met een DMX-regelaar werken. Instructies voor het aansluiten en configureren van dit product voor DMX-bediening staan in de gebruikershandleiding. Als u niet bekend bent met DMX, download dan de DMX-primer op www.chauvetdj.com.

Startadres

Om volledige toegang tot alle kanalen in elke DMX-modus te garanderen is het hoogste aanbevolen DMX-adres voor dit product **497**.

Master/slave-verbinding

De EZLink Strip Q6BT ILS maakt gebruik van de DMX-gegevensverbinding voor haar Master-/Slave-modus. Instructies voor het aansluiten en configureren van dit product voor DMX-bediening staan in de gebruikershandleiding.

ILS-aansluiting

De EZLink Strip Q6BT ILS gebruikt de DMX-gegevensverbinding en de D-Fi USB voor draadloze verbinding met het ILS-ecosysteem. Voor meer informatie over het configureren van de EZLink Strip Q6BT ILS in de ILS-modus, raadpleegt u de gebruikershandleiding op www.chauvetdj.com.

IRC-6 Infrarood Remote Control

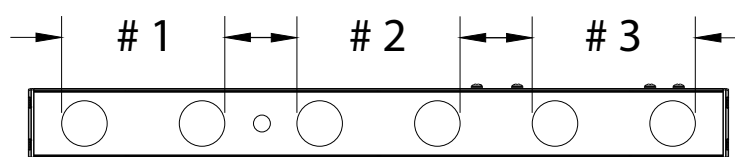
De EZLink Strip Q6BT ILS is compatibel met de IRC-6 infrarood afstandsbediening van CHAUVET DJ Ga voor meer informatie over de IRC-6 of downloadinstructies naar www.chauvetdj.com.

Bluetooth-bediening

De EZLink Strip Q6BT ILS kan met de BTAir-toepassing over een Bluetooth-verbinding bediend worden. Voor meer informatie over het gebruik van de BTAir-app, downloadt u de BTAir-gebruikershandleiding op www.chauvetdj.com.

DMX-waarden

4Ch	6Ch	16Ch	Functie	Waarde	Percentage/instelling
1	1	–	Rood	000 ⇔ 255	0–100%
2	2	–	Groen	000 ⇔ 255	0–100%
3	3	–	Blauw	000 ⇔ 255	0–100%
4	4	–	Amber	000 ⇔ 255	0–100%
–	–	1	Rood 1	000 ⇔ 255	0–100%
–	–	2	Groen 1	000 ⇔ 255	0–100%
–	–	3	Blauw 1	000 ⇔ 255	0–100%
–	–	4	Amber 1	000 ⇔ 255	0–100%
–	–	5	Rood 2	000 ⇔ 255	0–100%
–	–	6	Groen 2	000 ⇔ 255	0–100%
–	–	7	Blauw 2	000 ⇔ 255	0–100%
–	–	8	Amber 2	000 ⇔ 255	0–100%
–	–	9	Rood 3	000 ⇔ 255	0–100%
–	–	10	Groen 3	000 ⇔ 255	0–100%
–	–	11	Blauw 3	000 ⇔ 255	0–100%
–	–	12	Amber 3	000 ⇔ 255	0–100%
–	6	13	Stroboscoop	000 ⇔ 015	Geen functie
				016 ⇔ 255	Langzaam tot snel-stroboscoop
–	–	14	Automatische programma's	000 ⇔ 005	Geen functie
				006 ⇔ 036	Automatisch programma 1 (programma's 2–7)
				037 ⇔ 068	Automatisch programma 2
				069 ⇔ 100	Automatisch programma 3
				101 ⇔ 132	Automatisch programma 4
				133 ⇔ 164	Automatisch programma 5
				165 ⇔ 196	Automatisch programma 6
				197 ⇔ 228	Automatisch programma 7
–	–	15	Auto-snelheid	000 ⇔ 250	Lage tot hoge snelheid
				251 ⇔ 255	Geluidsactieve programma
–	5	16	Dimmer	000 ⇔ 255	0–100%

EZLink Strip Q6BT ILS Zones for DMX Control (16Ch)


Contact Us

General Information	Technical Support
Chauvet World Headquarters	
Address: 5200 NW 108th Ave. Sunrise, FL 33351 Voice: (954) 577-4455 Fax: (954) 929-5560 Toll Free: (800) 762-1084	Voice: (844) 393-7575 Fax: (954) 756-8015 Email: chauvetcs@chauvetlighting.com Website: www.chauvetdj.com
Chauvet U.K.	
Address: Unit 1C Brookhill Road Industrial Estate Pinxton, Nottingham, UK NG16 6NT Voice: +44 (0) 1773 511115 Fax: +44 (0) 1773 511110	Email: UKtech@chauvetlighting.eu Website: www.chauvetdj.eu
Chauvet Benelux	
Address: Stokstraat 18 9770 Kruishoutem Belgium Voice: +32 9 388 93 97	Email: BNLtech@chauvetlighting.eu Website: www.chauvetdj.eu
Chauvet France	
Address: 3, Rue Ampère 91380 Chilly-Mazarin France Voice: +33 1 78 85 33 59	Email: FRtech@chauvetlighting.fr Website: www.chauvetdj.eu
Chauvet Germany	
Address: Bruno-Bürgel-Str. 11 28759 Bremen Germany Voice: +49 421 62 60 20	Email: DEtech@chauvetlighting.de Website: www.chauvetdj.eu
Chauvet Mexico	
Address: Av. de las Partidas 34 - 3B (Entrance by Calle 2) Zona Industrial Lerma Lerma, Edo. de México, CP 52000 Voice: +52 (728) 690-2010	Email: servicio@chauvet.com.mx Website: www.chauvetdj.mx

Visit the applicable website above to verify our contact information and instructions to request support. Outside the U.S., U.K., Ireland, Benelux, France, Germany, or Mexico, contact the dealer of the record.

EZLink Strip Q6BT ILS QRG ML6 Rev. 1
© Copyright 2022 Chauvet
All rights reserved

