

Wir gratulieren Ihnen zum Kauf der Glorious Record Stand 75. Vielen Dank, dass Sie unserer Diskjockey-Technologie Ihr Vertrauen schenken. Vor Inbetriebnahme bitten wir Sie, die Aufbauanleitung sorgfältig zu studieren und zu befolgen.

Nehmen Sie die Bauteile der Record Stand 75 aus der Verpackung. Bitte überprüfen Sie, ob kein offensichtlicher Transportschaden vorliegt. Sollten Sie Schäden entdecken, setzen Sie sich bitte mit Ihrem Fachhändler in Verbindung.

Bestimmungsgemäße Verwendung

Bei diesem Produkt handelt es sich um eine Aufbewahrungslösung für Vinyl-Schallplatten.

Technische Daten

Material: Holz/Acryl
 Außenmaße: 360 x 200 x 145 mm (L x H x B)
 Gewicht: 0,64 kg
 Bestehend aus: 2x Acryl-Platten &
 2x Halterungs-Schienen aus Holz

Bauteile

Congratulations on purchasing the Glorious Record Stand 75. Thank you for placing your trust in our disc jockey technology. Before operating this equipment we ask you to carefully study and follow all instructions.

Remove all component parts from their packaging. Please make sure that the components did not suffer any visible damage during transport. If you detect any damage, please do not operate this equipment and contact your specialized dealer. Application in accordance with regulations

Maintenance

This product is a storage solution for vinyl records.

Technical Information

Material: Wood/Acryl
 Dimensions: 360 x 200 x 145 mm (W x H x D)
 Weight: 0,64 kg
 Consisting of: 2x acrylic panels &
 2x wooden brackets

Components

Nous vous félicitons d'avoir choisi la Glorious Record Stand 75 preuve de la confiance que vous accordez à notre équipement pour Disc Jockey. Avant l'utilisation, nous vous prions de lire attentivement cette notice et de respecter les instructions.

Retirez les éléments de la Record Stand 75 de l'emballage et vérifiez qu'ils soient tous exempts d'un quelconque dommage de transport. Si vous détectez le moindre défaut, veuillez contacter votre revendeur.

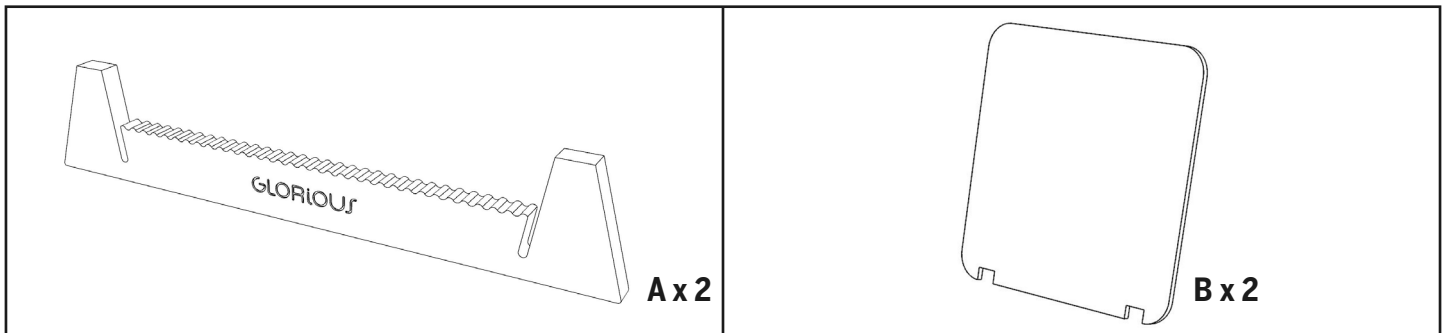
Usage conforme

Ce produit est une solution de stockage de disques vinyl.

Caractéristiques

Matériau: Bois/Acrylique
 Dimensions: 360 x 200 x 145 mm (L x H x L)
 Poids: 0,64 kg
 Composé de: 2x plaques acryliques et
 2x rails de montage en bois

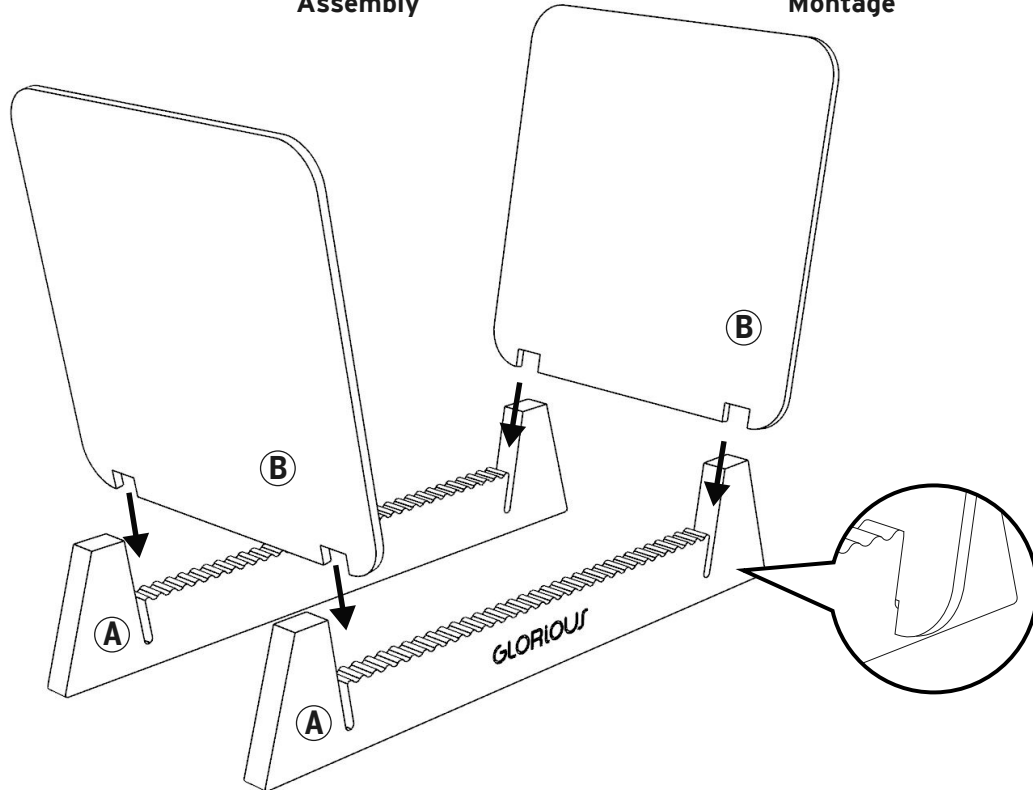
Éléments constituti



Montage

Assembly

Montage



GLORIOUS
 w w w . g l o r i o u s . d e

Glorious wünscht Ihnen nun viel Spaß!
 Have fun with your Glorious!
 Glorious vous souhaite beaucoup de plaisir!

© COPYRIGHT 2019

Nachdruck verboten! Für weiteren Gebrauch aufbewahren!
 Reproduction prohibited! Keep information for further reference!
 Réproduction interdite! Gardez ces instructions pour des utilisations ultérieures!

Global Distribution GmbH & Co. KG, Schuckertstr. 28,
 48153 Muenster, Germany, Fax ++49/251/6099368

